



CENTRO DE MECANIZADO VERTICAL

ROMI D 1500



INNOVACIÓN + CALIDAD

Romi: Desde 1930 fabricando tecnología.

Desde su fundación, Romi ha sido reconocida por el enfoque en la generación de productos y soluciones innovadoras, lo que garantiza su liderazgo tecnológico entre los fabricantes de máquinas herramienta del mercado. Su complejo industrial se encuentra entre los más modernos y productivos del segmento de Máquinas Herramienta, Máquinas para el procesamiento de Plástico y Fundición de alta calidad.

Inversiones continuas en investigación y desarrollo dan como resultado productos de alta tecnología.

La tecnología de punta aplicada en las máquinas Romi, ofrece a los clientes productos altamente confiables, de alta precisión, eficientes y flexibles, para los diversos tipos de procesos de mecanizado. Aumentar la competitividad de sus clientes, este es el foco del área de investigación y desarrollo de Romi.

Presente en todo Brasil y en más de 60 países.

ROMI atiende a todo Brasil a través de su red de sucursales de venta preparadas para apoyar a los clientes y ofrecer servicios de pre-venta y post-venta.

Para atender el mercado externo, cuenta con subsidiarias ubicadas en Estados Unidos, México y Europa, más una amplia red de distribuidores ubicados en centros logísticos estratégicos alrededor del mundo, que están capacitados para proveer soporte a los clientes ubicados en los cinco continentes.



Unidad Fabril 16



ROMI D 1500

ROMI D 1500



Ejemplos de piezas mecanizadas



Robustez y potencia para el mecanizado de piezas de gran porte

El Centro de Mecanizado Vertical ROMI D 1500 es extremadamente versátil, para las más diversas aplicaciones, desde entornos de alta producción hasta matricerías.

Ofrecen alta rigidez aún bajo las más severas condiciones de corte; estabilidad térmica y geométrica, garantizando precisión, alto desempeño y productividad.



Robustez y potencia para el mecanizado de piezas de gran porte en producción, mantenimiento y matricería.



- Cabezal de 6.000 rpm (ISO 50)
- Cabezal de 8.000, 10.000 o 12.000 rpm (ISO 40)
- Cono del husillo: ISO 40 o ISO 50
- Cambiador automático para 30 herramientas (ISO 40) o 24 herramientas (ISO 50)
- Mesa: 1.700 x 750 mm
- CNC Siemens Sinumerik 828D

Poseen estructura robusta, proporcionando rigidez y absorción de vibraciones en los procesos de mecanizado pesado.

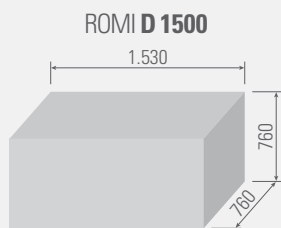
Están equipados con motorización de alta potencia y elevado torque, permitiendo alta capacidad de remoción de virutas. Mesas superior e inferior apoyadas en guías lineales de alta capacidad de carga,

soportan piezas pesadas con excelente estabilidad, asegurando alta velocidad, excelente precisión de movimiento y posicionamiento de los ejes.

La mesa inferior del ROMI D 1500 está apoyada en cuatro guías lineales, permitiendo al conjunto de mesas soportar piezas hasta 1.800 kg.

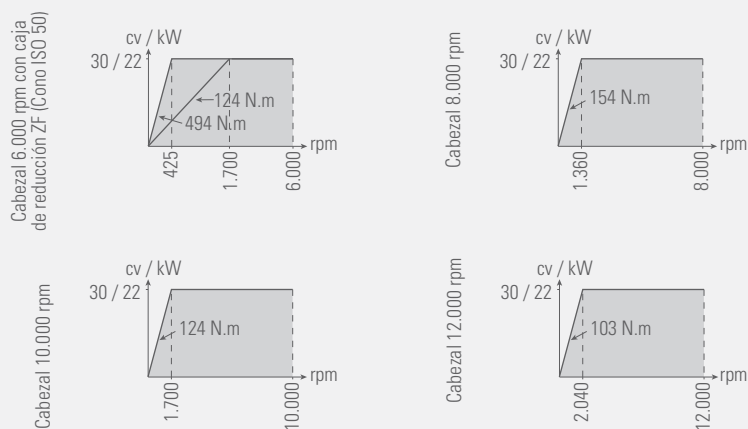
ROMI D 1500

Recorridos

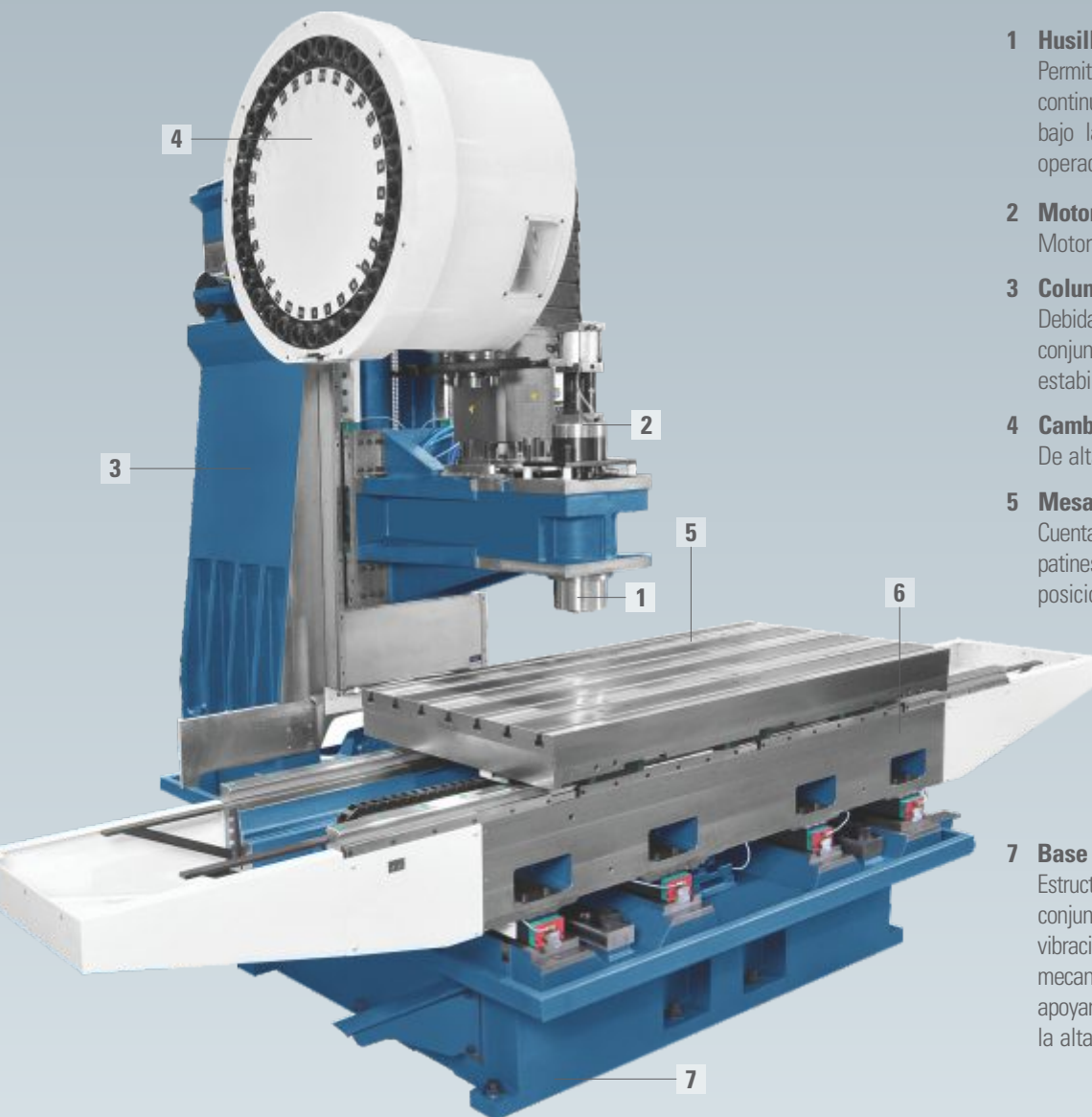


Gráficos de Potencia

ROMI D 1500 - CNC Siemens 828D (régimen S6 - 60% - 10 min)



Los gráficos no están en escala.



1 Husillo

Permite altas velocidades con variación continua, garantizando excelente rendimiento bajo las más severas condiciones de corte en operaciones de plena potencia.

2 Motorización

Motorización de alta potencia y elevado torque.

3 Columna

Debidamente dimensionada para soportar el conjunto del cabezal. Ofrece excelente estabilidad geométrica para todo el conjunto.

4 Cambiador automático de herramientas

De alta confiabilidad y bajo mantenimiento.

5 Mesa superior (Eje X)

Cuenta con el apoyo de guías lineales con tres patines que soportan altas cargas con excelente posicionamiento.

6 Mesa inferior (Eje Y)

Estructura robusta, apoyada en cuatro guías lineales, ofreciendo excelente rigidez y estabilidad, lo que permite al conjunto de mesas soportar piezas de hasta **1.800 kg**

7 Base

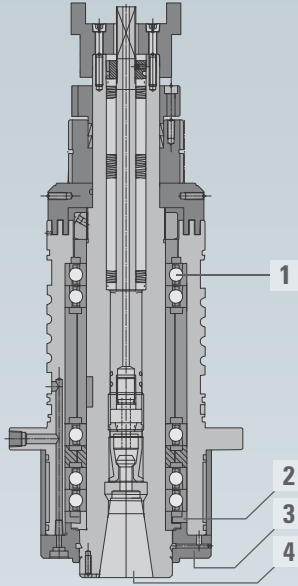
Estructura amplia, diseñada para soportar el conjunto de mesas, absorber fuerzas de corte y vibraciones en las condiciones más adversas de mecanizado. Posee cuatro guías lineales para apoyar el conjunto de mesas, que contribuyen a la alta estabilidad de la máquina.

ESTRUCTURA



CALIDAD + TECNOLOGÍA

La calidad de los procesos de manufactura aseguran confiabilidad y eficacia operacional de las máquinas ROMI. Todas las máquinas son inspeccionadas con sistema láser para medición de posicionamiento y repetibilidad. La verificación de geometría de los ejes es realizada con el sistema Ball Bar, que garantiza la perfecta interpolación de los ejes X, Y, Z.



- 1 Rodamientos de esferas de contacto angular de alta precisión, clase P4, con lubricación permanente.
- 2 Aislamiento de los rodamientos por laberintos.
- 3 Sistema presurizado - sello neumático: impide la contaminación de los rodamientos por fluido de corte y partículas.
- 4 Sistema neumático para limpieza del cono de husillo, evita averías en los soportes de las herramientas por posibles depósitos de virutas.

- Cono del eje ISO-40 o ISO-50.
- Flujo de fluido refrigerante a través de agujeros roscados.
- Cartucho preparado para el sistema de refrigeración (opcional). Para cabezales con 12.000 rpm, el sistema de refrigeración del cartucho es estándar, proporcionando la estabilidad térmica y geométrica del conjunto.



Provisto de un robusto cartucho que incorpora el husillo y los cojinetes de rodamiento de alta precisión. Permite altas velocidades, garantizando excelente rendimiento aun bajo las más severas condiciones de corte. Presenta excelente precisión de giro, con mínima elevación de la temperatura de los rodamientos aun trabajando en régimen continuo en altas rotaciones.

CABEZAL

MESA, TORNILLOS DE ESFERAS Y GUÍAS

Tornillos de esferas

Templados y rectificadas, con tuercas pre-cargadas ofrecen alta rigidez, alta precisión de posicionado y repetitividad de los ejes. En conjunto con los servomotores ofrecen desplazamientos rápidos y precisos, altas velocidades y aceleraciones.

Guías lineales

Permiten desplazamientos rápidos, precisos y altas aceleraciones debido al bajo coeficiente de fricción entre los rieles y los patines.

Servomotores

De alta tecnología ofrecen alto rendimiento y confiabilidad. Los servomotores de los tres ejes son directamente acoplados a los tornillos de esferas, proporcionando mayor precisión de posicionamiento y repetitividad de los ejes cuando comparamos con sistemas de poleas y correas.

Beneficios de las guías lineales

- Velocidades de avance hasta 30 m/min
- Posicionamiento rápido de los ejes, con mínimos tiempos pasivos, aumentan la productividad
- Permiten alta aceleración (hasta 1G)
- Bajo consumo de aceite de lubricación
- Facilidad de mantenimiento
- Alta rigidez y larga durabilidad



Cambiador de herramientas con brazo automático

Eficiencia y productividad

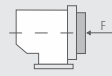
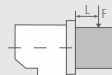
Cambiadores automáticos de herramientas, rápidos, precisos y confiables, equipan los Centros de mecanizado ROMI D 1500, contribuyendo a aumentar la productividad y eficiencia en el mecanizado. Poseen un magazine para 30 o 24 herramientas.

CAMBIADOR DE HERRAMIENTAS

Mesas giratorias 4° Eje Romi - Línea MGR

Permiten mecanizados de piezas en cualquier ángulo y con interpolaciones. Proporcionan excelentes resultados de posicionamiento y repetibilidad del plato. De construcción robusta, ofrecen rigidez y amortiguación de las vibraciones. Para mecanizado de piezas largas, pueden ser equipadas con contrapunta (opcional).



Especificaciones técnicas		MGR 400
Diámetro del plato	mm	400
Altura de la mesa al centro	mm	250
Capacidad de carga (máxima)	kg	250
Torque de trabamiento del freno	N.m	1.500
Precisión de posicionamiento (A)	s	+/- 15
Repetibilidad (A)	s	+/- 10
Altura	mm	460
Área ocupada	mm	470 x 480
Peso total (aproximado)	kg	300
Carga admisible	 N	23.000
Carga admisible	 N.m (F x L)	2.500

(A) Valores obtenidos en ambiente controlado 22° C (+/-1°)

Especificaciones técnicas ROMI D 1500

Cabezal vertical			
Cono del husillo	ISO	40	50
Rango de velocidades (versión 6.000 rpm)	rpm	-	6 a 6.000 (**)
Rango de velocidades (versión 8.000 rpm)	rpm	8 a 8.000	-
Rango de velocidades (versión 10.000 rpm)	rpm	10 a 10.000	-
Rango de velocidades (versión 12.000 rpm)	rpm	12 a 12.000	-
Avances			
Avance rápido (eje X / Y)	m/min	30	
Avance rápido (eje Z)	m/min	30	
Avance máximo de corte programable	m/min	30	20
Recorridos			
Recorrido de la mesa superior (eje X)	mm	1.530	
Recorrido de la mesa inferior (eje Y)	mm	760	
Recorrido del cabezal (eje Z)	mm	760	
Distancia entre nariz del husillo y mesa	mm	150 a 910	
Mesa			
Superficie de la mesa	mm	1.700 x 750	
Ancho de las ranuras T x distancia	mm	18 x 110	
Número de ranuras T	un	7	
Peso admisible (uniformemente distribuido)	kg	1.800	
Cambiador automático de herramientas			
Tipo		brazo articulado	brazo articulado
Capacidad de herramientas	un	30	24
Diámetro máximo de la herramienta	mm	80	110
Diámetro máximo de la herramienta (con adyacentes vacíos)	mm	150	200
Longitud máxima de la herramienta	mm	300	350
Mandril de la herramienta	tipo	BT / BBT / CAT / DIN	BT / BBT / CAT / DIN
Peso máximo de la herramienta	kg	8	15
Peso máximo admisible en el carrusel	kg	102	150
Tiempo de cambio de la herramienta (viruta a viruta)	s	4,8	4,8
CNC			
Modelo		Siemens 828D	
Motor principal ca	cv / kW	30 / 22 (regimén S6 - 40% - 10 min)	
Potencia total instalada	kVA	45	
Dimensiones y pesos (aproximados)			
Altura	mm	3.280	
Área ocupada (frente x lateral) (*)	mm	4.300 x 3.055	
Peso neto	kg	13.000	

(*) Sin transportador de virutas (**) Con caja de reducción ZF



CNC

Tecnología, desempeño y confiabilidad

El Centro de mecanizado Vertical ROMI D 1500 está equipado con el CNC Siemens Sinumerik 828D, que ofrece al usuario grandes recursos y facilidades de programación.

- Pantalla táctil LCD color de 15"
- Interfaces USB y Ethernet
- *Función Advanced Surface*, que permite alto performance de la máquina en el mecanizado de moldes y matrices, con precisión y suavidad de movimiento en altas velocidades de corte (altas rotaciones y altos avances de los ejes), resultando en un mejor acabado superficial de piezas mecanizadas y menos tiempo de mecanizado en comparación con los procesos convencionales.



WWW.ROMI.COM

MAQFER@ROMI.COM

Indústrias ROMI S.A.

Rod. SP 304, km 141,5
Santa Bárbara d'Oeste/SP
13459-057 - Brasil
(19) 3455 9735
maqfer@romi.com

ROMI América Latina

(19) 3455 9642
export-mf@romi.com

Burkhardt+Weber Fertigungssysteme GmbH

Tel +49 7121 315-0
info@burkhardt-weber.de
www.burkhardt-weber.de

ROMI Machine Tools, Ltd

Tel +1 (859) 647 7566
sales@romiusa.com
www.romiusa.com

ROMI Europa GmbH

Tel +49 7121 315-604
sales@romi-europa.de
www.romi-europa.de

ROMI France SAS

Tel +33 4 37 25 60 70
infos@romifrance.fr
www.romifrance.fr

ROMI Machines UK Limited

Tel +44 1788 544221
sales@romiuk.com
www.romiuk.com

ROMI Maquinas España

Tel +34 93 719 4926
info@romi.es
www.romi.es

ROMI en México

Tel +521 55 6840 3094
ventasmx@romi.com
www.romimexico.com

ROMI Itália Srl

Tel +39 0523 778 956
commerciale@romiitalia.it
www.romiitalia.it



ISO 9001:2015
Certificate No. 31120



ISO 14001:2015
Certificate No. 70671