



ROMI C 1100H | ROMI C 1290H | ROMI C 1300H | ROMI C 1300HBB  
ROMI C 1600H | ROMI C 1800H | ROMI C 2100H | ROMI C 2200H | ROMI C 2600H

TORNOS CNC PESADOS

LÍNEA **ROMI C**



## INNOVACIÓN + CALIDAD

### **ROMI: Desde 1930 fabricando tecnología.**

Desde su fundación, Romi ha sido reconocida por el enfoque en la generación de productos y soluciones innovadoras, lo que garantiza su liderazgo tecnológico entre los fabricantes de máquinas herramienta del mercado. Su complejo industrial se encuentra entre los más modernos y productivos del segmento de Máquinas Herramienta, Máquinas para el procesamiento de Plástico y Fundición de alta calidad.

### **Inversiones continuas en investigación y desarrollo dan como resultado productos de alta tecnología.**

La tecnología de punta aplicada en las máquinas Romi, ofrece a los clientes productos altamente confiables, de alta precisión, eficientes y flexibles, para los diversos tipos de procesos de mecanizado.

Aumentar la competitividad de sus clientes, este es el foco del área de investigación y desarrollo de Romi.

### **Presente en todo Brasil y en más de 60 países.**

ROMI atiende a todo Brasil a través de su red de sucursales de venta preparadas para apoyar a los clientes y ofrecer servicios de pre-venta y post-venta.

Para atender el mercado externo, cuenta con subsidiarias ubicadas en Estados Unidos, México y Europa, más una amplia red de distribuidores ubicados en centros logísticos estratégicos alrededor del mundo, que están capacitados para proveer soporte a los clientes ubicados en los cinco continentes.



## LÍNEA ROMI C PESADA



| ROMI C 1100H | ROMI C 1290H | ROMI C 1300H | ROMI C 1300HBB | ROMI C 1600H | ROMI C 1800H | ROMI C 2100H | ROMI C 2200H | ROMI C 2600H

**Versatilidad para todo tipo de aplicación con productividad asegurada.**

Los tornos CNC pesados de la línea ROMI C son máquinas de gran versatilidad para el mecanizado de diferentes tipos de piezas con óptimos niveles de potencia, rapidez de movimientos y precisión de mecanizado. Son ideales para el mecanizado de piezas de gran tamaño; que son utilizadas para

diferentes tipos de equipos en varios sectores industriales, por ejemplo: petrolero, generación de energía, naval, siderúrgico, entre otras industrias de base. Poseen estructura robusta, con bancada monobloque fabricada en hierro fundido, con escapes frontales para virutas y refrigeración.

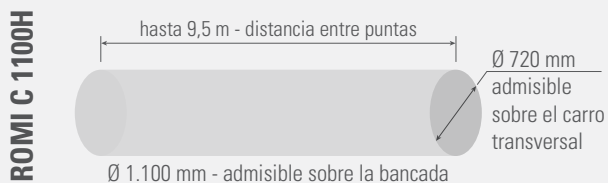
Máquinas robustas para mecanizados pesados, que ofrecen eficiencia y productividad.



- Cabezal ASA A2-20"
- Agujero del husillo:  $\varnothing$  375 mm
- Diámetro admisible sobre la bancada: 1.110 mm (ROMI C 1100H)  
1.330 mm (ROMI C 1290H)
- Motor principal: 72 cv / 53 kW
- Contrapunta con accionamiento manual de la caña y punto rotativo incorporado (built-in) con compensación por arandela platillo, con supervisión de la fuerza aplicada y lubricación manual
- CNC Siemens 840D de alto desempeño y confiabilidad

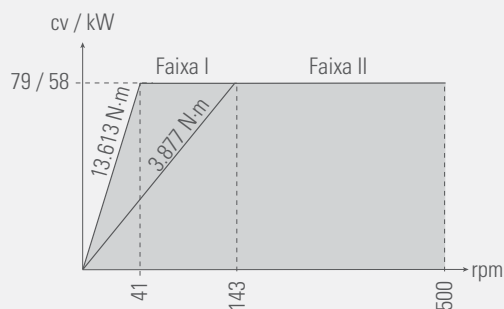
## ROMI C 1100H / C 1290H

### Capacidades



### Gráfico de Potencia

Cabezal ASA A2-20" con agujero de pasada 375 mm



Los gráficos no están en escala.



Tecnología, confiabilidad y productividad para fabricación y repaso de piezas pesadas y de gran tamaño.



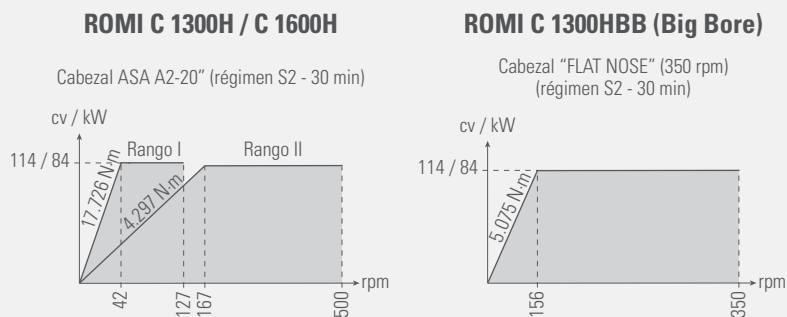
- Cabezal ASA A2-20", agujero de pasada  $\varnothing$  305 mm
- Cabezal *Flat Nose*, agujero de pasada  $\varnothing$  575 mm (ROMI C 1300HBB)
- Diámetro admisible sobre la bancada: 1.300 mm (ROMI C 1300H / C 1300HBB)  
1.600 mm (ROMI C 1600H)
- Motor principal (rég. 30 min): 114 cv / 84 kW
- Contrapunta con desplazamiento motorizado con accionamiento manual de la caña, punto rotativo incorporado (built-in) con compensación por arandela platillo, con supervisión de la fuerza aplicada
- CNC Siemens 840D de alto desempeño y confiabilidad

## ROMI C 1300H / C 1600H / C 1300HBB

### Capacidades



### Gráficos de Potencia



Los gráficos no están en escala.

Máquinas con estructura extremadamente robusta, para mecanizados pesados, con eficiencia y productividad.



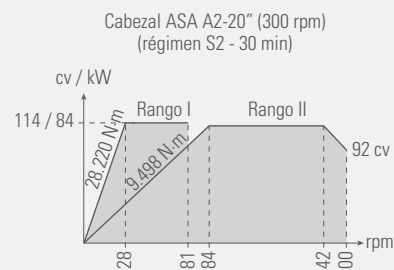
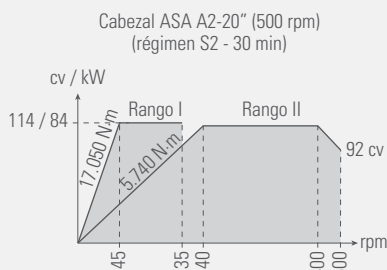
- Cabezal ASA A2-20", agujero de pasada  $\varnothing$  305 mm
- Diámetro admisible sobre la bancada: 1.800 mm (ROMI C 1800H)  
2.150 mm (ROMI C 2100H)
- Motor principal (rég. 30 min): 114 cv / 84 kW
- Contrapunta con desplazamiento motorizado con accionamiento manual de la caña, punto rotativo incorporado (built-in) con compensación por arandela patillo, con supervisión de la fuerza aplicada
- CNC Siemens 840D de alto desempeño y confiabilidad

## ROMI C 1800H / C 2100H

### Capacidades



### Gráficos de Potencia



Los gráficos no están en escala.



La calidad de los proyectos de manufactura garantizan confiabilidad y eficacia operacional.



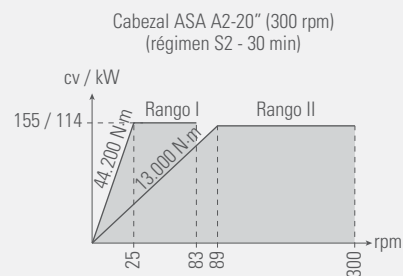
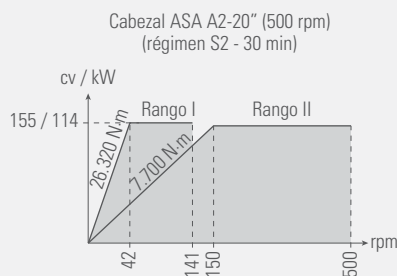
- Cabezal ASA A2-20", agujero de pasada  $\varnothing$  305 mm
- Diámetro admisible sobre la bancada: 2.100 mm (ROMI C 2200H)  
2.580 mm (ROMI C 2600H)
- Motor principal (rég. 30 min): 155 cv / 114 kW
- Contrapunta con desplazamiento motorizado con accionamiento manual de la caña, punto rotativo incorporado (built-in) con compensación por arandela platillo, con supervisión de la fuerza aplicada
- CNC Siemens 840D de alto desempeño y confiabilidad

## ROMI C 2200H / C 2600H

### Capacidades

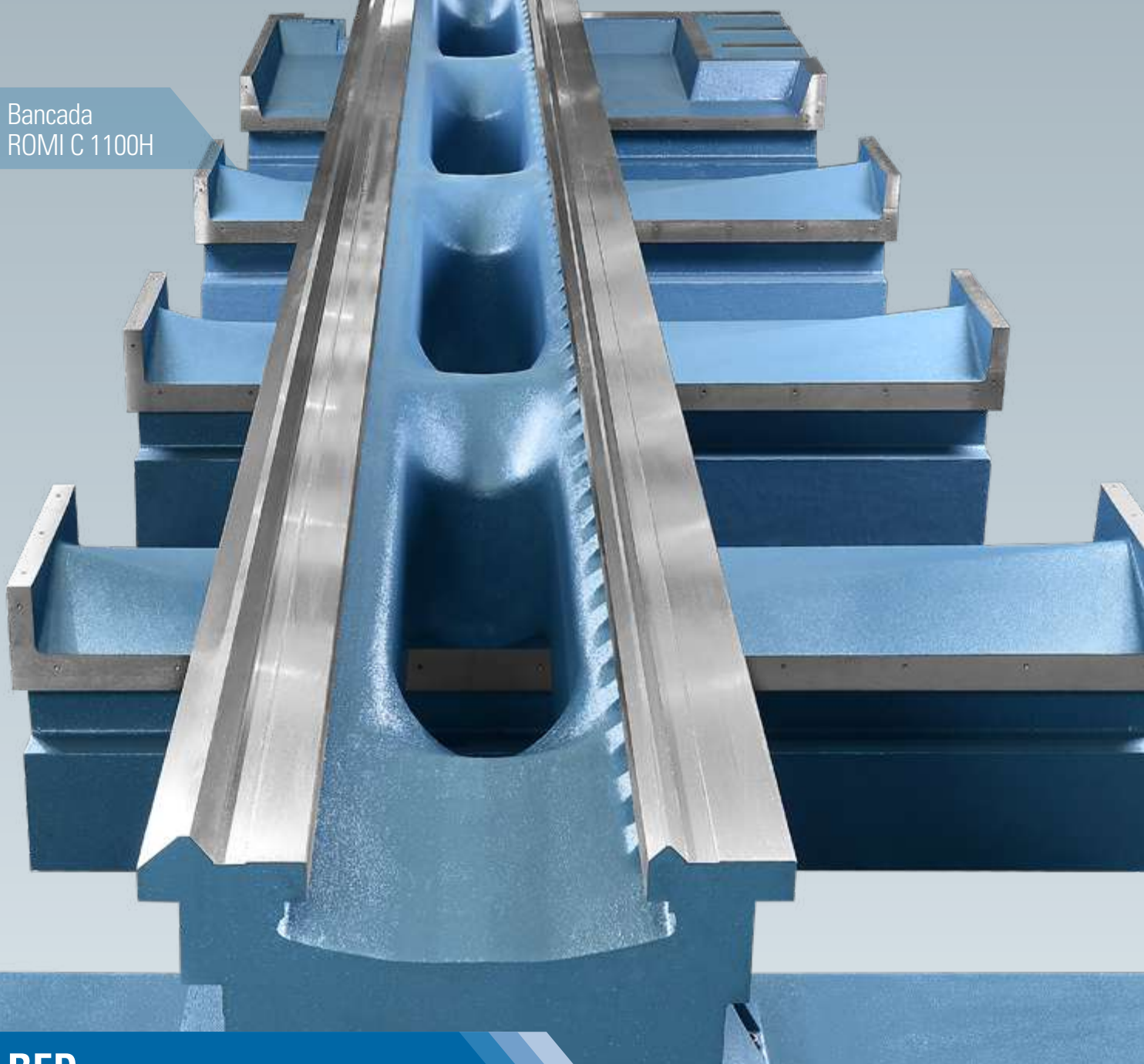


### Gráficos de Potencia

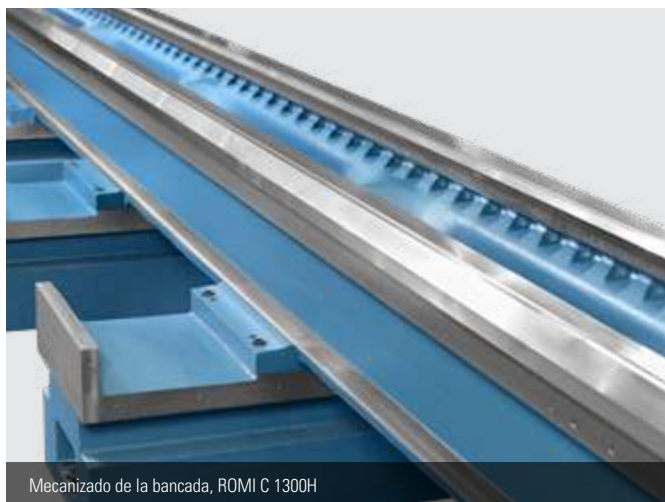


Los gráficos no están en escala.

Bancada  
ROMI C 1100H



**BED**



Mecanizado de la bancada, ROMI C 1300H

Estructura monobloque robusta, de fundición gris. Ofrece alta rigidez, óptima absorción de vibraciones en el mecanizado pesado, garantizando la estabilidad y precisión en las operaciones a plena potencia. La bancada se constituye de una base rígida para los demás componentes, fijada en la cimentación a través de elementos de nivelación y alineamiento.

#### **Guías**

Templadas y rectificadas, que ofrecen gran resistencia al desgaste y elevada precisión geométrica. Constituye un sistema autoajustable, garantizando contacto permanente de la mesa sobre la bancada.





Bancada del ROMI C 2200H



Cremallera (Güdel) del sistema de movimiento del carro longitudinal.



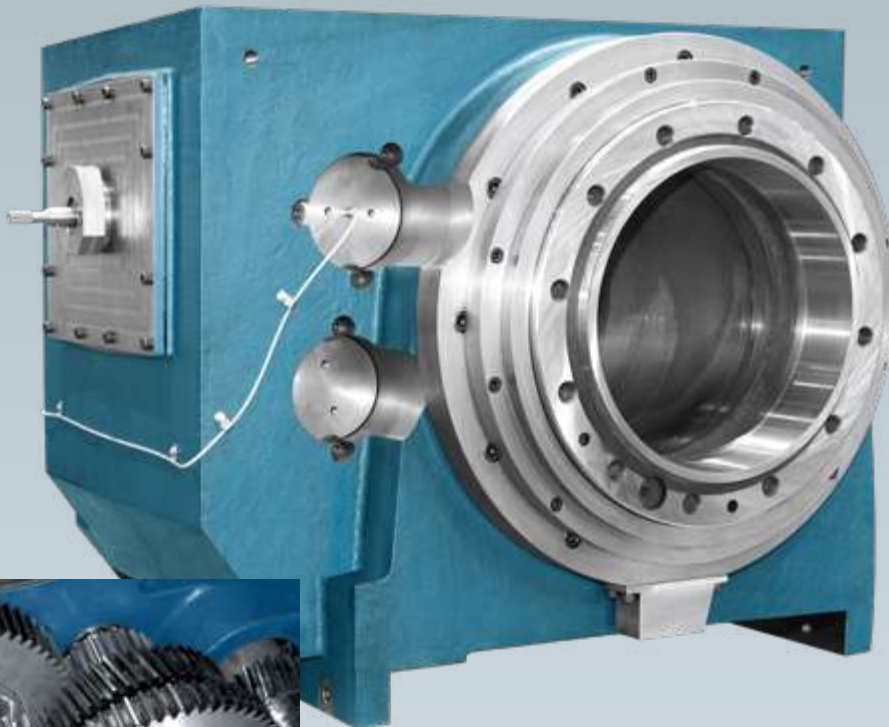
Cremallera del sistema de movimiento de la contrapunta.



Mecanizado de la bancada, ROMI C 2200H

Carcasa robusta de fundición gris, nervada interiormente para absorber las altas tensiones del mecanizado pesado.

Cabezal ASA A2-20"  
ROMI C 1100H / C 1290H



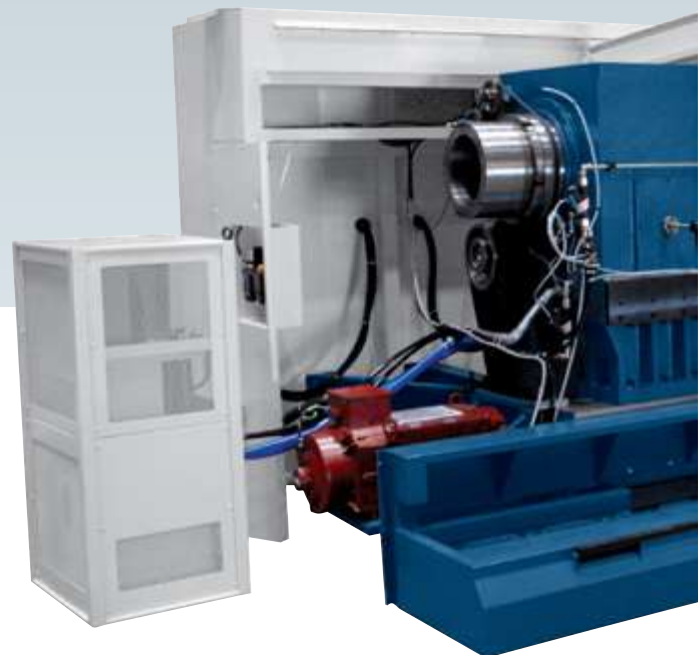
Engranajes del sistema transmisión de los cabezales con los dientes templados y rectificadas, dimensionados para soportar los altos esfuerzos de las más severas condiciones de trabajo.

## CABEZAL

Cuenta con robusta carcasa de fundición gris, nervada interiormente para absorber las altas tensiones del mecanizado pesado.

El husillo se apoya en los rodamientos Timken de precisión. La elevada capacidad de carga de los cojinetes proporciona rigidez y gran absorción de vibraciones en las condiciones de corte más severas, la obteniendo piezas con excelente precisión geométrica.

Es accionado por motor de ca a través de poleas y correa Micro-V, ofrece elevado torque y variación continua de velocidad



### Sistema de lubricación del cabezal

Asegura que todos los componentes del cabezal estén constantemente lubricados, en la temperatura ideal de trabajo. El sistema cuenta con un cambiador de calor aire/aceite con un termostato para garantizar temperaturas más bajas que 40 °C. Cuenta con sistema de dosificación y sensores digitales de flujo, además de los elementos magnéticos y filtro de aspiración, para proteger los cojinetes y la bomba de engranajes de la contaminación de partículas.



Ofrece alta capacidad de carga, alta rigidez y gran absorción de vibraciones.



Contrapunta  
ROMI C 1100H / C 1290H

## CONTRAPUNTA

Posee la caña con punto rotativo built-in, con rodamientos incorporados de alta precisión, de accionamiento manual y sistema de supervisión de presión ejercida por la contrapunta en la pieza a través de sensores de carga. Su desplazamiento es motorizado, a través de motoreductor y un sistema de piñón / cremallera.



Sistema de movimiento la contrapunta

Contrapunta  
ROMI C 1300H /  
ROMI C 1600H, con  
plataforma para el  
operador





### Carro transversal

Ofrece alta precisión de movimientos con excelente rigidez. El movimiento del eje "X" es accionado por un servomotor ca, siendo la transmisión a través de poleas sincronizadoras y del tornillo de esferas de alta precisión. Posee guías que son revestidas con material de bajo coeficiente de fricción que ofrecen alto desempeño en los desplazamientos (ROMI C 1300H / ROMI C1600H y ROMI C 1800H / ROMI C 2100H / ROMI C 2200H / ROMI C 2600H revestidas con bronce).

## CARROS

### Carro longitudinal

Accionado por un servomotor a través de un sistema de doble piñón precargados (Redex) y cremallera (Güdel) de precisión, con lectura de posición realizada a través de la regla óptica (Heidenhain) (ROMI C 1800H / ROMI C 2100H / ROMI C 2200H / ROMI C 2600H / y ROMI C 1100H / ROMI C 1300H / ROMI C 1600H con 6,5 hasta 12 m entre puntas).

Accionado por un servomotor a través de tornillo de esferas de alta precisión (ROMI C 1100H / ROMI C 1290H / ROMI C 1300H / ROMI C 1600H con 3,5 m hasta 5 m entre puntas). Posee guías que son revestidas con material de bajo coeficiente de fricción que ofrecen alto desempeño en los desplazamientos (ROMI C 1100 / ROMI C 1290H / ROMI C 1300H / ROMI C 1300HBB / ROMI C 1600H y ROMI C 1800H / ROMI C 2100H / ROMI C 2200H / ROMI C 2600H revestidas con bronce).



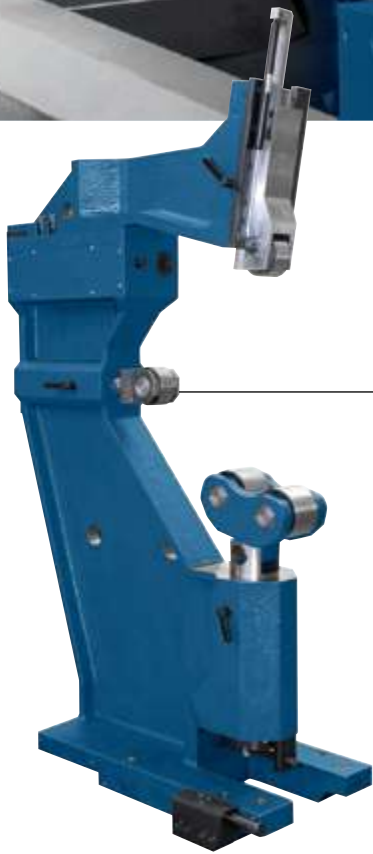
Sistema de doble piñón precargados (Redex)



**Luneta fija tipo U (opcional)**

Cuenta con 5 cartuchos con rodillos para ajustes de diámetro. Desplazamiento y posicionamiento del cuerpo de la luneta realizado a través del carro longitudinal.

## LUNETAS



**Luneta fija tipo C (opcional)**

**Luneta fija tipo cuna (opcional)**

Con rodillos y ajuste manual del diámetro.

Posee sistema de arrastre por el carro, para posicionamiento en la bancada.



### Torre eléctrica para herramientas accionadas con eje Y (opcional)

disco estándar VDI-60 de 12 posiciones, potencia de 10 hp / 7,5 kW, 2.500 rpm (máx.).



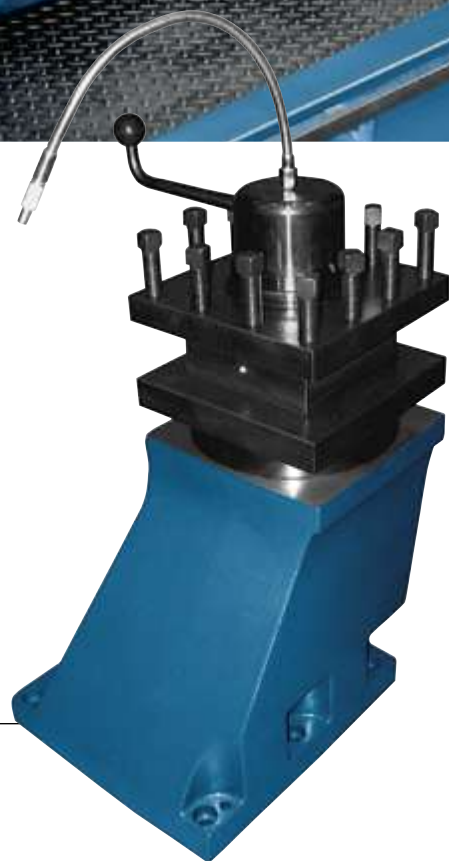
## TORRES



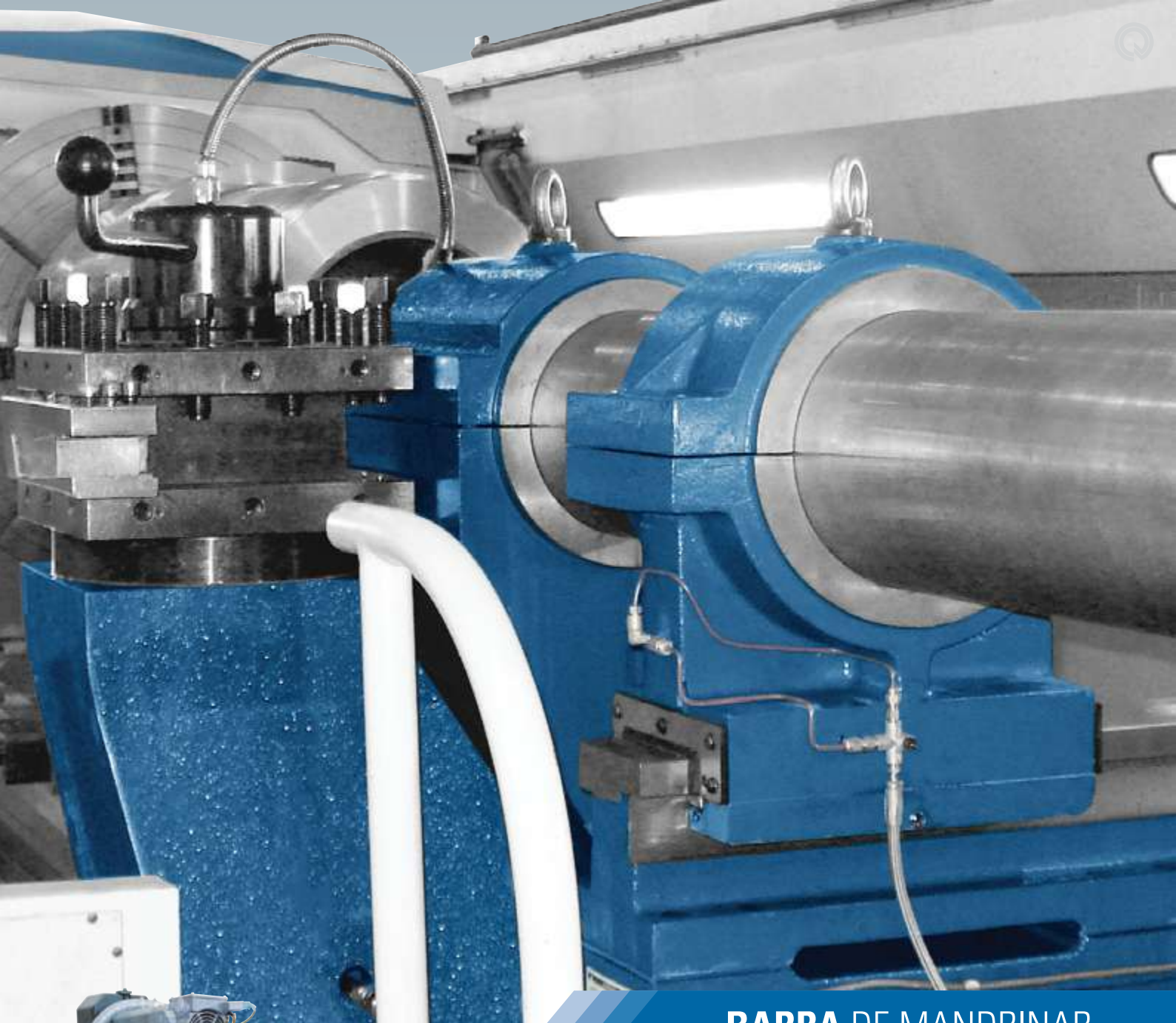
### Torres portaherramientas (opcionales)

Los tornos de la línea ROMI C Pesada pueden ser equipados con diversos tipos de torres, para diferentes tipos de aplicaciones.

Torre eléctrica cuadrada de eje vertical de 4 posiciones (opcional)



Torre manual de 4 posiciones



## BARRA DE MANDRINAR



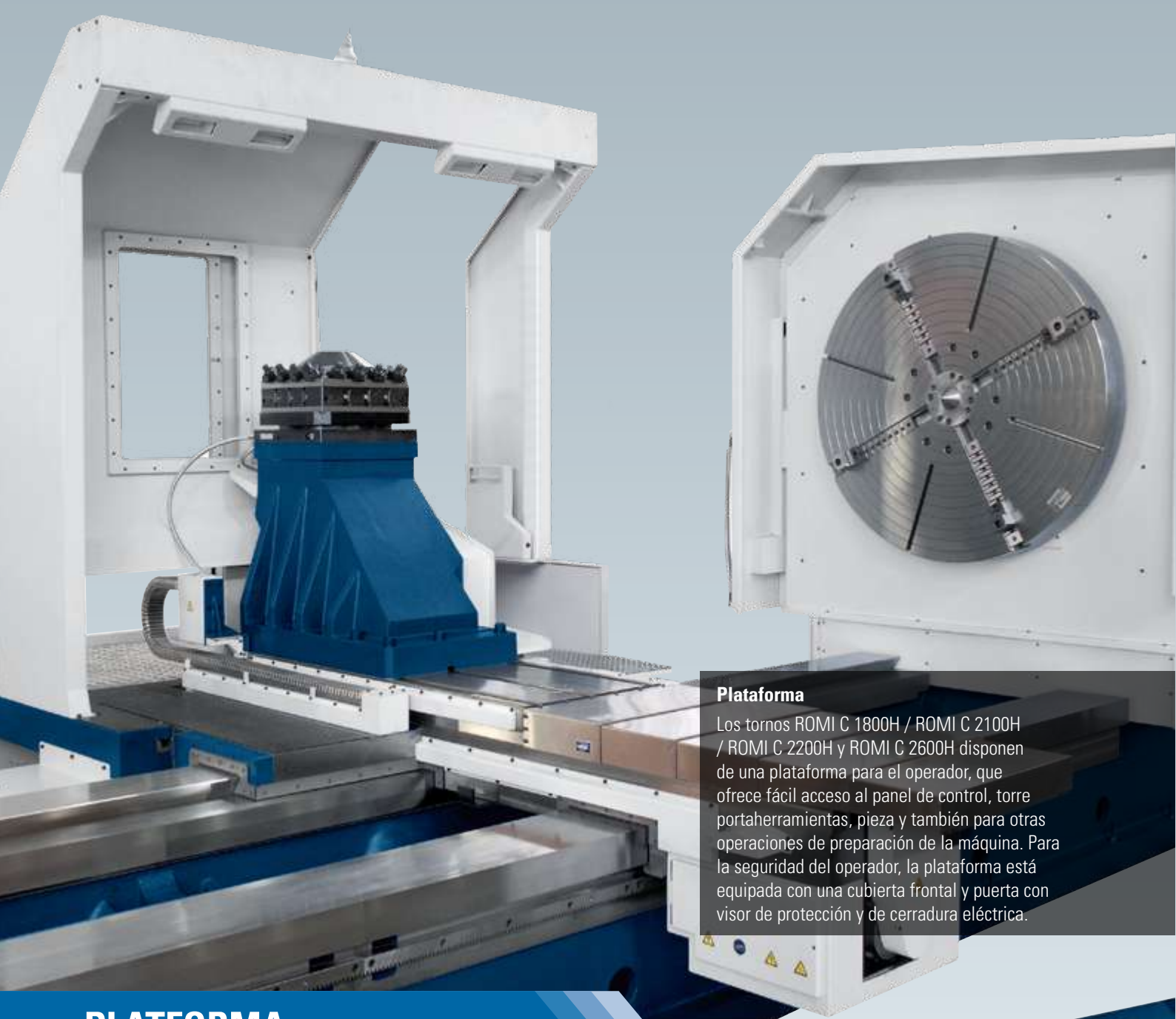
**Cabezal fresador con eje Y (opcional)**  
Cono del husillo ISO - 50, potencia de 16 hp / 7,5 kW,  
2.500 rpm (máx).



**Cabezal fresador (opcional)**  
Cono del husillo ISO - 50, potencia  
de 10 hp (7,5 kW), 2.500 rpm (máx).

### Soporte para barra de mandrinar

Sistema con doble cojinete para apoyo de la barra. Su estructura ofrece alta rigidez para absorber vibraciones en las operaciones de mecanizado a plena potencia.



### Plataforma

Los tornos ROMI C 1800H / ROMI C 2100H / ROMI C 2200H y ROMI C 2600H disponen de una plataforma para el operador, que ofrece fácil acceso al panel de control, torre portaherramientas, pieza y también para otras operaciones de preparación de la máquina. Para la seguridad del operador, la plataforma está equipada con una cubierta frontal y puerta con visor de protección y de cerradura eléctrica.

## PLATAFORMA

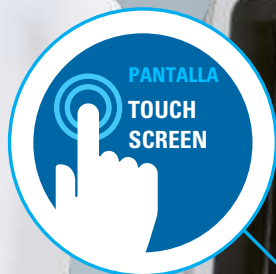
### Eje C (opcional)

Sistema mecánico con servomotor independiente, que se acopla en el husillo de la máquina.

Permite posicionar el husillo en cualquier ángulo, así como realizar operaciones de interpolación en los procesos de mecanizado.







## CNC

### Tecnología, performance y confiabilidad

Los tornos CNC de la línea ROMI C Pesada son equipados con CNC Siemens Sinumerik 840D sl, que ofrecen grandes facilidades de programación.

El CNC Siemens Sinumerik 840D posee touch screen monitor, de 21.5", interfaz Ethernet para red y USB, ofreciendo una gran flexibilidad para cargar programas y parámetros.

### Programación conversacional programGUIDE

El CNC Siemens Sinumerik 840D sl ofrece el software programGUIDE, que simplifica la elaboración de programas, a través de la entrada de datos en pantallas amigables y figuras animadas (animated elements) que ayudan de manera clara la entrada de los datos. La programación es simplificada a través de ciclos fijos de perforado, mandrinado y roscado, ciclos para fresado y cortes de perfiles libres.

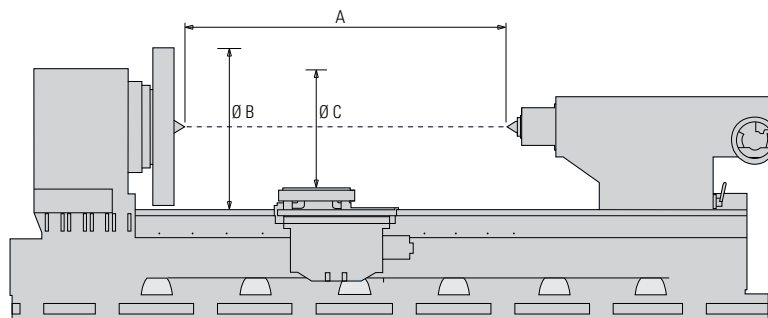
Especificaciones técnicas		ROMI C 1100H	ROMI C 1290H	ROMI C 1300H	ROMI C 1600H	ROMI C 1300HBB	ROMI C 1800H	ROMI C 2100H	ROMI C 2200H	ROMI C 2600H	
<b>Capacidad</b>											
Altura de puntas	mm	560	675	670	820	670	900	1.100	1.060	1.310	
Distancia entre puntas	m	2,0 / 3,5 / 5,0 / 6,5 / 8,0 / 9,5	3,5 / 5,0	3,5 / 5 / 6,5 / 8 / 9,5 / 11 / 12,5		3,5 / 5	4 / 5,5 / 7 / 8,5 / 10		4 / 6 / 8 / 10 / 12		
Diámetro máx. adm. sobre la bancada	mm	1.110	1.330	1.300	1.600	1.300	1.800	2.150	2.100	2.580	
Diámetro admisible sobre las alas de la mesa		1.055	1.280	900	1.200	900	1.200	1.600	1.500	2.030	
Diámetro máx. admisible en frente del carro transversal (carro corto)	mm	-		-		-	1.600	1.800	1.600	2.030	
Diámetro máx. admisible sobre el carro transversal	mm	720	950	900	1.200	900	1.200	1.600	1.500	2.030	
Recorrido transversal del carro (eje X)	mm	600		820		820	940	940	1.120	1.120	
Recorrido transversal del carro corto (eje X)	mm	-		-		-	-		500	500	
Recorrido longitudinal del carro (eje Z)	mm	2.140 / 3.665 / 5.190 / 6.715 / 8.240 / 9.765	3.665 / 5.190	3.605 / 5.105 / 6.605 / 8.105 / 9.605 / 11.105 / 12.605		3.605 / 5.105	4.210 / 5.710 / 7.210 / 8.710 / 10.210		4.110 / 6.110 / 8.110 / 10.110 / 12.110		
Peso máx. admisible entre puntas con 50 rpm (ASA A2-15) (*)	kg	-		15.000		22.000	-		-		
Peso máx. admisible entre puntas con 50 rpm (ASA A2-20) (*)	kg	15.000		22.000		-	30.000		50.000		
<b>Bancada</b>											
Anchura	mm	600		800		800	1.400		1.840		
Altura	mm	490		720		720	760		800		
<b>Cabezal</b>											
Nariz del husillo	ASA	A2-20"		A2-20"		Flat Nose	A2-20"	A2-20"	A2-20"	A2-20"	
Diámetro del agujero del husillo	mm	375		305		575	305	305	305	305	
Rango de velocidad (*)	rpm	1 - 500		1 - 500		1 - 350	1 - 500	1 - 300	1 - 500	1 - 300	
Rango 1	rpm	1 - 143		1 - 125		-	1 - 168	1 - 100	1 - 150	1 - 89	
Rango 2	rpm	1 - 500		1 - 500		-	1 - 500	1 - 300	1 - 500	1 - 300	
Torque máximo admisible	N.m	13.613		17.726		5.075	17.050	28.220	26.320	44.200	
Diámetro interno del rodamiento delantero	mm	431.8		431.8		660	431.8	431.8	431.8	431.8	
<b>Avances</b>											
Avance rápido longitudinal (eje Z)	m/min	8 (torno de 2,0 hasta 3,5 m entre puntas)		10 (torno de 6,5 hasta 9,5 m entre puntas)		5 (torno de 3,5 hasta 5 m entre puntas)	8			8	
		5 (torno de 5 m entre puntas)									
		10 (torno de 6,5 hasta 9,5 m entre puntas)		5 (torno de 3,5 hasta 9,5 m entre puntas)							
Avance rápido transversal (eje X)	m/min	8		8		8	8		8		
<b>Contrapunta</b>											
Posicionamiento del cuerpo		Arrastre por la mesa		Servoaccionado		Servoaccionado	Servoaccionado		Servoaccionado		
Accionamiento de la caña		Manual (estándar) o Hidráulico (opcional)		Manual (estándar) o Hidráulico (opcional)		Manual (estándar) o Hidráulico (opcional)	Manual (estándar) o Hidráulico (opcional)		Manual (estándar) o Hidráulico (opcional)		
Recorrido máximo de la caña	mm	300		300		300	300		450		
Diámetro de la caña	mm	200		290		290	290		330		
Cono interno de la caña	métrico	-		80 x 60°		80 x 60°	85 x 60°		100 x 60°		
<b>Potencia instalada</b>											
Motor principal ca (régimen S2 - 30 min)	cv/kW	79 / 58		114 / 84		114 / 84	114 / 84		155 / 114		
Potencia total instalada	kVA	60		95		95	100		150		
Dimensiones y peso (aprox.) (**)		torno de 2,0 m entre puntas		torno de 3,5 m entre puntas		torno de 3,5 m entre puntas	torno de 4,0 m entre puntas		torno de 6,0 m entre puntas		
Área ocupada (frente x lateral)	m	6,87 x 4,87		8,78 x 4,5		8,78 x 4,5	9,0 x 3,6		11,8 x 4,5		
Peso neto aproximado	kg	18.000		28.420	29.200	28.420	29.200	44.000	45.000	60.000	61.000

(\*) Otras características de distancia entre puntas, peso máximo admisible entre puntas, potencia y velocidades bajo consulta

(\*\*) Incremento de peso por módulo de 1.500 mm = 2.500 kg (ROMI C 1100H / ROMI C 1290H)  
Incremento de peso por módulo de 1.500 mm = 2.500 kg (ROMI C 1300H / ROMI C 1600H)  
Incremento de peso por módulo de 1.500 mm = 4.000 kg (ROMI C 1800H / ROMI C 2100H)  
Incremento de peso por módulo de 2.000 mm = 6.000 kg (ROMI C 2200H / ROMI C 2600H)



## Área de trabajo



	A - m	Ø B - mm	Ø C - mm
Romi C 1100H	2 / 3,5 / 5 / 6,5 / 8 / 9,5	1.100	720
Romi C 1290H	3,5 / 5	1.330	950
Romi C 1300H	3,5 / 5 / 6,5 / 8 / 9,5 / 11 / 12,5	1.300	900
Romi C 1600H	3,5 / 5 / 6,5 / 8 / 9,5 / 11 / 12,5	1.600	1.200
Romi C 1300HBB	3,5 / 5	1.300	900
Romi C 1800H	4 / 5,5 / 7 / 8,5 / 10	1.800	1.200 (carro largo) / 1.600 (carro corto)
Romi C 2100H	4 / 5,5 / 7 / 8,5 / 10	2.150	1.600 (carro largo) / 1.800 (carro corto)
Romi C 2200H	4 / 6 / 8 / 10 / 12	2.100	1.500 (carro largo) / 1.600 (carro corto)
Romi C 2600H	4 / 6 / 8 / 10 / 12	2.580	2.030 (carro largo) / 2.030 (carro corto)

Los gráficos no están en escala.

## Equipos estándar

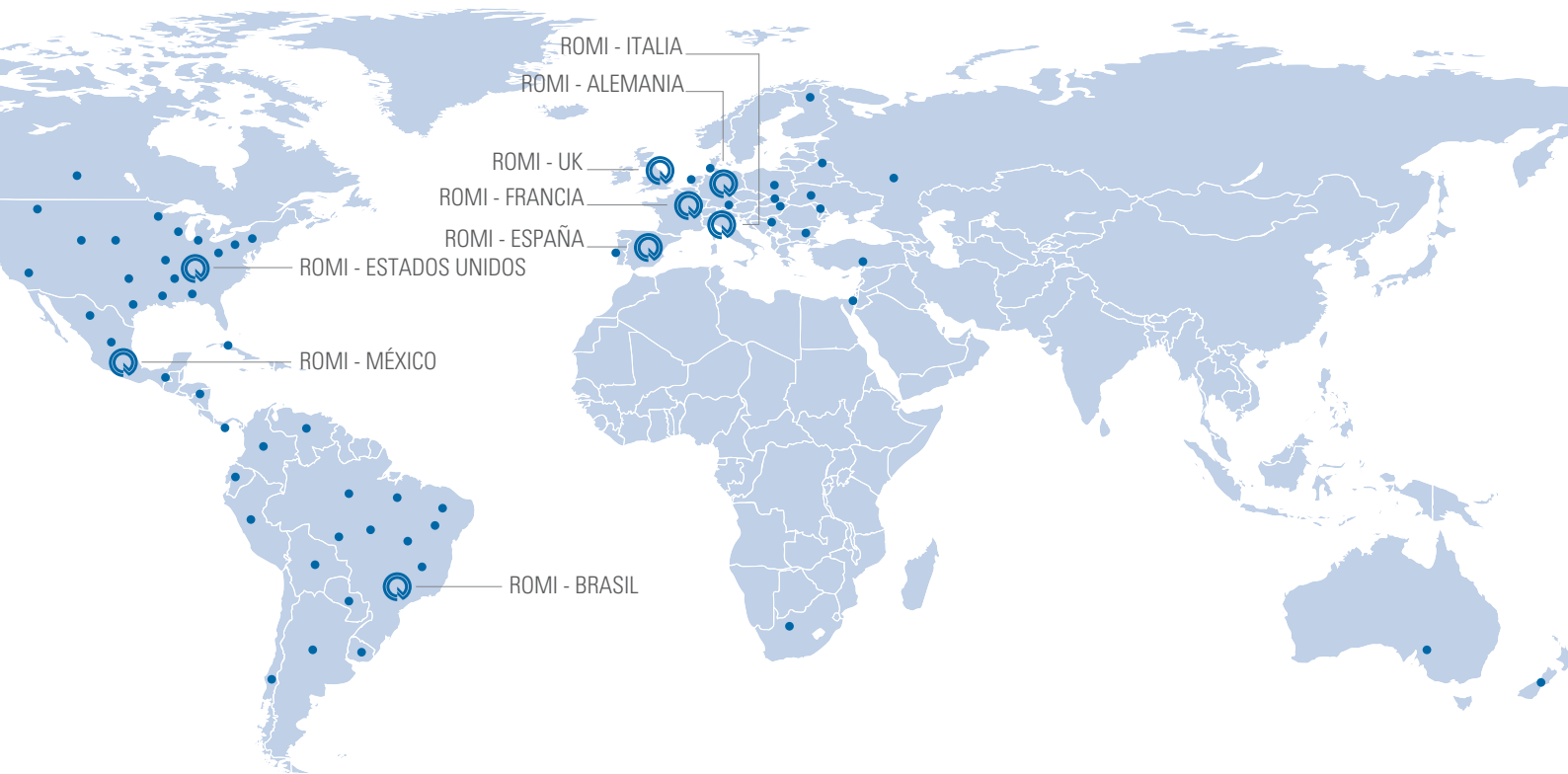
- Cabezal engranado, con dos rangos de rotación y variación continua de velocidades
- Contrapunta con desplazamiento motorizado con activación manual de la caña, con punta giratoria incorporada (built-in) y compensación por molas plato, supervisión de fuerza aplicada y lubricación;
- CNC Siemens 840D sl con pantalla touch screen 21,5"
- Instalación eléctrica de 380 V, 50/60 Hz o de 400 V, 50/60 Hz
- Interfaz Ethernet
- Interfaz para transportador de virutas
- Juego de llaves para el funcionamiento de la máquina
- Juego de empujadores, tornillos y tuercas de nivelación y alineamiento;
- Juego de pernos, tornillos y tuercas de nivelación y alineación
- Lámpara fluorescente
- Panel de control con articulación
- Panel de operación manual auxiliar (*handwheel*) con funciones de manivela y JOG para los ejes
- Panel eléctrico con aire acondicionado (excepto Romi C 1100H / C 1290H)
- Pintura estándar: esmalte Epoxy textura azul Munsell 10B-3 / 4 y pintura Epoxy textura gris RAL 7035
- Protección contra virutas y salpicaduras, con puertas deslizantes
- Sistema de lubricación centralizada, con filtro de línea, sensor de nivel de aceite (PDI)
- Sistema de refrigeración de corte (bomba de 2 bar ou 7 bar) (ROMI C 1100H / C 1290H)
- Sistema de refrigeración de corte con motobomba 10 l/min, 2 bar, 0,75 cv, 0,56 kW (ROMI C 1300H / C 1300H-BB / 1600H / C 1800H / C 2100H / C 2200H / C 2600H)
- Sistema de refrigeración y lubricación del cabezal equipado con cambiador de calor, sensores de temperatura, presión, flujo y filtro

## Equipos opcionales

- Aire acondicionado para panel eléctrico (ROMI C 1100H / C 1290H)
- Autotransformador para red 200 hasta 250 Vca o 360 a 480 Vac, 100 kVA, 50 / 60 Hz (ROMI C 1100H / C 1290H / C 1300H / C 1600H)
- Caja recolectora de virutas y tanque de refrigeración (A)
- Bomba de refrigeración de 2 bar o 7 bar
- Contrapunta de accionamiento hidráulico de la caña, con punto giratorio incorporado (built-in) y desplazamiento del cuerpo a través de la mesa, en sustitución al estándar (excepto ROMI C 1100H / C 1290H)
- Eje C, impulsado por servomotor independiente y frenos hidráulicos (excepto ROMI C 1300HBB)
- Eje Y, recorrido +/- 25 mm (excepto ROMI C 1300H-BB)
- Brida para el plato universal de 3 mordazas A2-20" Ø 630 o Ø 800 mm;
- Indexador 72 posiciones (5°) para cabezal
- Interfaz genérica con funciones misceláneas 4 códigos M externos
- Juego de platos (delantero y trasero) de 4 mordazas independientes, cuerpo en acero, Ø 1200 mm, con agujero de pasada Ø 575 mm (ROMI C 1300HBB)
- Luneta fija tipo C, Ø 300 a Ø 800 mm (ROMI C 2600H)
- Luneta fija tipo U:
  - Ø 230 a Ø 550 mm (ROMI C 1100H)
  - Ø 200 a Ø 635 mm (ROMI C 1290H)
  - Ø 230 a Ø 600 mm (ROMI C 1300H / C 1600H / C 1300HBB)
  - Ø 380 a 750 mm (ROMI C 1600H)
  - Ø 275 a Ø 800 mm (ROMI C 1800H / C 2100H)
  - Ø 300 a Ø 800 mm (ROMI C 2200H / C 2600H)
- Luneta fija tipo cuna:
  - Ø 340 hasta Ø 720 mm (ROMI C 1100H)
  - Ø 300 hasta Ø 950 mm (ROMI C 1290H)
  - Ø 500 hasta Ø 900 mm (ROMI C 1300H / C 1300HBB)
  - Ø 500 hasta Ø 1.200 mm (ROMI C 1600H)
  - Ø 750 hasta Ø 1.200 mm (ROMI C 1800H)
  - Ø 800 hasta Ø 1.600 mm (ROMI C 2100H)
  - Ø 800 hasta Ø 1.550 mm (ROMI C 2200H)
  - Ø 800 hasta Ø 2.000 mm (ROMI C 2600H)
- Pintura especial conforme estándar Munsell o RAL
- Plato de 3 mordazas independientes, cuerpo de acero, ASA A2-20" (no acompaña brida):
  - Ø 630 mm, agujero con pasada 252 mm (máx. 500rpm) (ROMI C 1100H / C 1290H)
  - Ø 800 mm, agujero con pasada 320 mm (máx. 300rpm) (ROMI C 1100H / C 1290H)
- Plato de 4 mordazas independientes, cuerpo de acero, ASA A2-20":
  - Ø 700 mm, sin pasada (máx. 873 rpm) (ROMI C 1100H / C 1290H)
  - Ø 720 mm, agujero con pasada de 375 mm (máx. 873 rpm) (ROMI C 1100H / C 1290H)
  - Ø 800 mm, sin pasada (máx. 764 rpm) (ROMI C 1100H / C 1290H / C 1300H / C 1600H / C 1800H)
  - Ø 900 mm, sin pasada (máx. 679 rpm) (ROMI C 1100H / C 1290H)
  - Ø 1000 mm, sin pasada (máx. 611 rpm) (ROMI C 1100H / C 1290H / C 1300H / C 1600H / C 1800H / C 1800H / C 2100H / C 2200H / C 2600H)
  - Ø 1100 mm, sin pasada (máx. 509 rpm) (ROMI C 1290H)
  - Ø 1200 mm, sin pasada (máx. 509 rpm) (ROMI C 1300H / C 1600H / C 1800H / C 2100H / C 2200H / C 2600H)
  - Ø 1400 mm, sin pasada (máx. 437 rpm) (ROMI C 1800H / C 2100H / C 2200H / C 2600H)
  - Ø 1500 mm, sin pasada (máx. 407 rpm) (ROMI C 1600H / C 1800H / C 2100H / C 2200H / C 2600H)
  - Ø 1600 mm, sin pasada (máx. 382 rpm) (ROMI C 2100H / C 2200H / C 2600H)
  - Ø 1800 mm, sin pasada (máx. 340 rpm) (ROMI C 2100H / C 2200H / C 2600H)
  - Ø 2000 mm, sin pasada (máx. 306 rpm) (ROMI C 2200H / C 2600H)
- Plato trasero de 4 mordazas independientes (con pasada), cuerpo en acero, Ø 720 mm, agujero con pasada Ø 375 mm (ROMI C 1100H)
- Portaherramientas cuadrado de 4 posiciones eje vertical, eléctrico o manual
- Torre manual de 4 posiciones con eje vertical
- Separador de aceite / refrigerante (*Oil Skimmer*)
- Soporte para barra de mandrinar (barra no incluida):
  - Ø 160 mm (ROMI C 1100H / C 1290H)
  - Ø 200 mm fijo en el carro transversal, con 3ª guía (ROMI C 1300H / C 1600H / C 1300H-BB)
- Ø 200 mm fijo en la torre manual de eje vertical, con 3ª guía (ROMI C 1300H / C 1600H / C 1300H-BB)
- Ø 250 mm fijo en el carro transversal, con 3ª guía (ROMI C 1800H / C 2100H / C 2200H / C 2600H)
- Ø 250 mm fijo en la torre manual de eje vertical, con 3ª guía (ROMI C 1800H / C 2100H / C 2200H / C 2600H)
- Torre eléctrica de 4 posiciones de eje vertical (no incluye soportes y bujes)
- Torre eléctrica de 8 posiciones de eje horizontal con disco VDI-50 (DIN 69880) para herramientas motorizadas (no incluye soportes y bujes)
- Torre eléctrica 8 posiciones de eje horizontal VDI-50 (DIN 69880) (no incluye soportes y bujes) (ROMI C 1100H / C 1290H)
- Torre eléctrica 8 posiciones de eje horizontal VDI-50 (DIN 69880) para herramientas motorizadas y eje Y (no incluye soportes y bujes) (ROMI C 1100H / C 1290H)
- Torre eléctrica de 12 posiciones VDI-60 para herramientas motorizadas y eje Y, recorrido +/- 2500 mm (ROMI C 1600H / C 1800H / C 2100H / C 2200H / C 2600H)
- Transportador de virutas longitudinal de cinta articulada metálica (TCE) (A) (excepto ROMI C 1290H / C 1300H-BB)
- Transductor lineal de posición (regla óptica) para eje "Z"

Nota: Otros opcionales bajo consulta  
(A) Opcional de elección obligatoria

# PRESENCIA GLOBAL



**ROMI**

WWW.ROMI.COM

**ROMI S.A.**  
Rod. SP 304, Km 141,5  
Santa Bárbara d'Oeste SP  
13459 057 Brazil  
+55 (19) 3455 9000

**Burkhardt+Weber  
Fertigungssysteme GmbH**  
Burkhardt+Weber-Strasse 57  
72760 Reutlingen, Germany  
+49 7121 315-0  
info@burkhardt-weber.de  
www.burkhardt-weber.de

**ROMI Europa GmbH**  
Burkhardt+Weber-Strasse 57  
72760 Reutlingen, Germany  
+49 7121 315-604  
sales@romi-europa.de  
www.romi-europa.de

**ROMI Machines UK Limited**  
Leigh Road  
Swift Valley Industrial Estate  
Rugby CV21 1DS  
+44 1788 544221  
sales@romiuk.com  
www.romiuk.com

**ROMI en México**  
Condominio Parque Arista, Calle  
Gral. Mariano Arista 54, bodega 19  
Col. Argentina Poniente, Miguel Hidalgo  
C.O. 11230, CDMX, México  
+521 55 9154 5851  
ventasmx@romi.com  
www.romimexico.com

**América Latina**  
+55 (19) 3455 9642  
export-mf@romi.com

**ROMI BW Machine Tools Ltd**  
1845 Airport Exchange Blvd  
Erlanger KY – 41018 USA  
+1 (859) 647 7566  
sales@romiusa.com  
www.romiusa.com

**ROMI France SAS**  
Parc de Genève, 240  
Rue Ferdinand Perrier 69800  
ST Priest  
+33 4 37 25 60 70  
infos@romifrance.fr  
www.romifrance.fr

**ROMI Maquinas España**  
C/ Telemática, 9 - Poligono  
Industrial La Ferreria - 08110  
Montcada I Reixac - Barcelona  
+34 93 719 4926  
info@romi.es  
www.romi.es

**ROMI Itália Srl**  
Via Morigi, 33 – 29020  
Gossolengo (PC) – Italy  
+39 0523 778 956  
commercale@romitalia.it  
www.romitalia.it

Especificaciones técnicas sujetas a alteraciones sin previo aviso.  
Consulte disponibilidad y características técnicas de los productos para su país.



ISO 9001:2015  
Certificate No. 31120



ISO 14001:2015  
Certificate No. 70671