

ALTA PRODUCTIVIDAD • ROBUSTEZ • PRECISIÓN • TECNOLOGÍA

CENTRO DE TORNEADO 2 EJES

ROMI GL 170G

NUEVA GENERACIÓN



www.romi.es



ROMI GL 170G NUEVA GENERACIÓN

El Centro de Torno ROMI GL 170G de Nueva Generación garantiza flexibilidad, velocidad, precisión y alta productividad para el mecanizado de piezas a partir de barras.



ROMI GL 170G equipado con brazo-recogedor de piezas y transportador de virutas

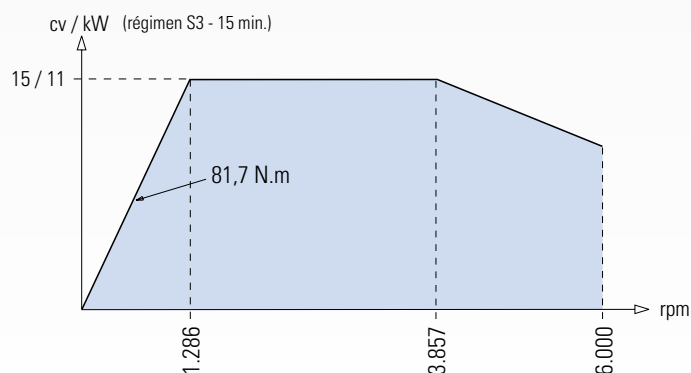
- Cabezal integrado (built-in), 6.000 rpm (ASA A2-5")
- Motor principal de CA de 15 hp / 11 kW
- Mesa Gang Tool para soporte de herramientas
- Alimentador de Barras (opcional)
- Recogedor de piezas (opcional)



CNC

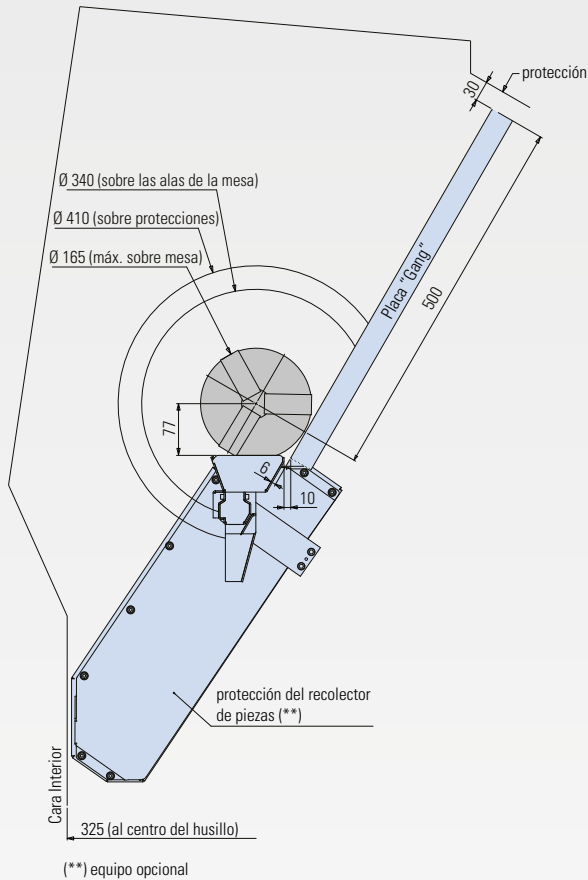
Equipado con CNC Fanuc Oi-TF Plus con monitor táctil LED a color de 15" y sistema de seguridad integrado. Ofrecen al usuario grandes facilidades de programación con una pantalla principal con distintas áreas de planificación, mecanizado, mejoras y utilidades, permitiendo acceder a las funciones con tan solo dos clics. Disponen de interfaz Ethernet, interfaz PCMCIA y puerto USB.

GRÁFICO DE POTENCIA

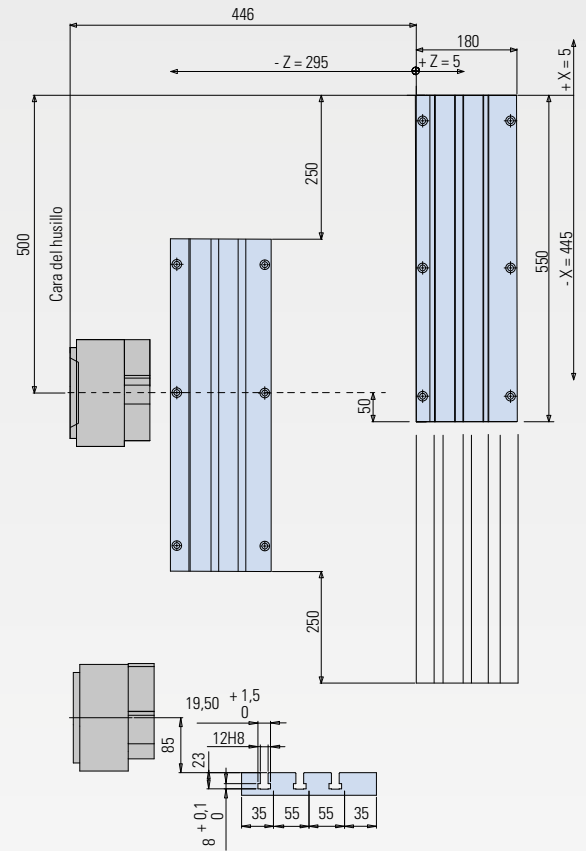


LAYOUT DE TRABAJO

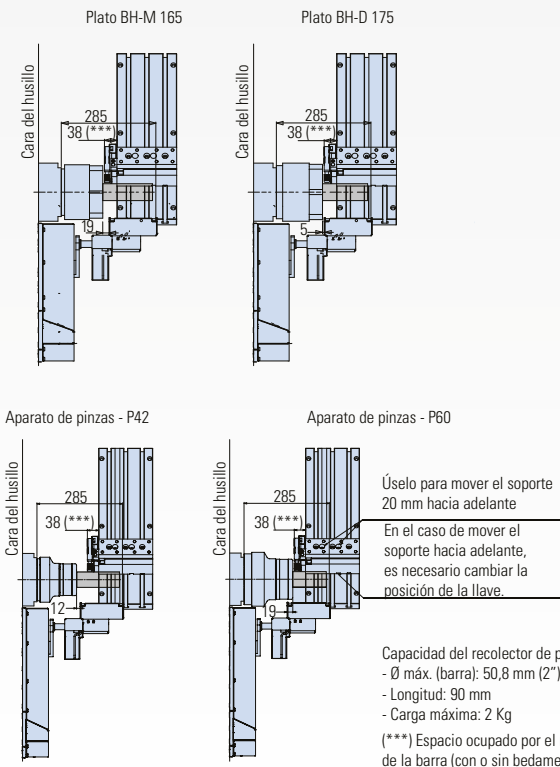
Layout de trabajo (dimensión en mm)



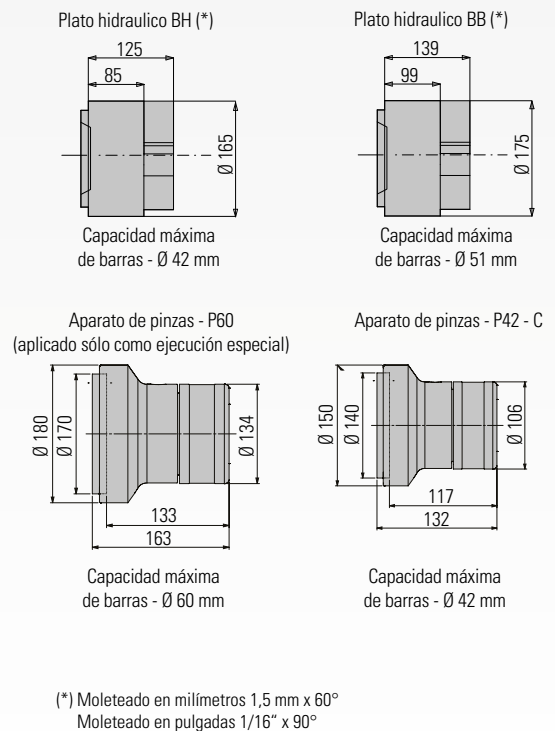
Recorrido de ejes (dimensión en mm)



Recorrido de ejes (dimensión en mm)



Recorrido de ejes (dimensión en mm)



Especificaciones Técnicas

ROMI GL 170G

Capacidad

Diámetro máximo de torneado	mm	170
Diámetro admisible sobre la protección del eje Z	mm	410
Recorrido transversal del carro (eje X)	mm	450
Recorrido longitudinal del carro (eje Z)	mm	300

Cabezal

Nariz de husillo	ASA	A2-5"
Diámetro del agujero del husillo	mm	60
Capacidad de barras (diámetro)	mm	42 / 51
Rango de velocidad	rpm	6 a 6.000

Avances

Avance rápido (eje X)	m/min	36
Avance rápido (eje Z)	m/min	30

Portaherramientas Gang Tools

Superficie de la mesa	m/min	180 x 550
Número de Ranuras "T"	-	3
Suporte para herra. torneado externo (sección)	mm	20 x 20
Suporte para herra. torneado interno (diámetro)	mm	Ø 25

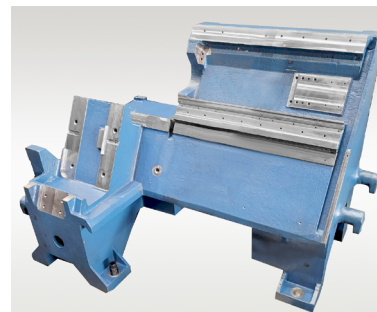
Potencia instalada

Motor principal de CA (reg. S3 - 15 min)	cv/kW	15 / 11
Potencia total instalada	kVA	20

Dimensiones y peso (aproximados)

Área ocupada (frontal x lateral)	mm	2.200 x 1.900
Peso neto aproximado	kg	2.600

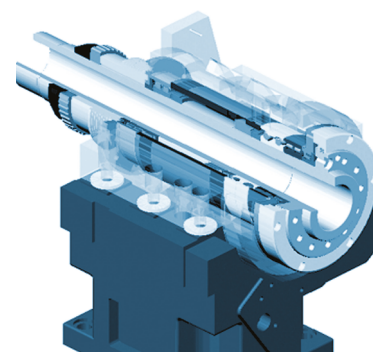
(*) Sin transportador de virutas



Estructura monobloque de hierro fundido de alta calidad



Sistema Gang Tools para portaherramientas: inclinación de 60°, fácil acceso del operador a los portaherramientas y evacuación de virutas.



Cabezal equipado con placas aislantes, que minimizan la transferencia de calor del cartucho a la base



ROMI

WWW.ROMI.ES

INFO@ROMI.ES

ROMI S.A.

Rod. SP 304, km 141,5
Santa Bárbara d'Oeste/SP
13453-900 - Brasil
(19) 3455 9735
maqfer@romi.com

ROMI América Latina

(19) 3455 9642
export-mf@romi.com

Burkhardt+Weber

Fertigungssysteme GmbH
Tel +49 7121 315-0
info@burkhardt-weber.de
www.burkhardt-weber.de

ROMI Machine Tools, Ltd

Tel +1 (859) 647 7566
sales@romiusa.com
www.romiusa.com

ROMI Europa GmbH

Tel +49 6152 8055-44
sales@romi-europa.de
www.romi-europa.de

ROMI France SAS

Tel +33 4 37 25 60 70
infos@romifrance.fr
www.romifrance.fr

ROMI Machines UK Limited

Tel +44 1788 544221
sales@romiuk.com
www.romiuk.com

ROMI Maquinas España

Tel +34 93 719 4926
info@romi.es
www.romi.es

ROMI en México

Tel +521 55 9154 5851
ventasmx@romi.com
romimexico.com

ROMI Itália Srl

Tel +39 0523 778 956
commerciale@romiitalia.it
www.romiitalia.it



ISO 9001:2015
Certificate No. 31120



ISO 14001:2015
Certificate No. 70671