

ALTA PRODUCTIVIDAD • ROBUSTEZ • PRECISIÓN • TECNOLOGÍA

CENTROS DE MECANIZADO VERTICAL - 5 EJES / 5 CARAS

LÍNEA ROMI DCM 620

NUEVA GENERACIÓN



www.romi.com





MÁS
PRODUCTIVIDAD
Y RENTABILIDAD
PARA SU
EMPRESA!

En el proceso de transformación continua de la industria, es imprescindible tener **ventajas que hagan que sus productos sean superiores a los ofrecidos por los competidores.**

En este contexto, la incorporación de nuevas tecnologías en su proceso de producción, principalmente a través de **máquinas herramienta más modernas, rápidas y precisas, mejoran el rendimiento de su producción.**

Usted obtiene mayor calidad, productividad, eficiencia y principalmente: **beneficios superiores a los ya alcanzados en su empresa!**

Ofrecemos las máquinas herramienta de mayor rendimiento y la mejor relación calidad-precio del mercado. Nuestro compromiso con el desarrollo constante de nuevas soluciones junto con nuestro espíritu de innovación hacen posible que fabriquemos equipos robustos, de alta calidad y tecnología. Con más de 90 años de experiencia y una presencia global, preservamos los valores que hicieron de nuestros productos ser reconocidos mundialmente.

Ofrecemos un seguimiento completo en todas las etapas de su proyecto, gracias a nuestros equipos técnico-comerciales, así como de nuestro departamento de finanzas, formación, asistencia técnica especializada y repuestos.

Tener una máquina herramienta ROMI es tener la seguridad de disponer de un **equipo de última generación, que le sea funcional en el presente y en el futuro.**

ROMI, le ofrece una solución completa, mucho más allá de la compra de un simple equipo: **usted tendrá la seguridad y la tranquilidad de contar con el fabricante en todo momento, siempre que lo necesite.** Puede contar con nosotros para encontrar la solución ideal que mejor se adapte a sus necesidades. **Nuestro objetivo principal: es hacer a su negocio aún más productivo y rentable.**



Sala ultra-limpia



Investigación y Desarrollo



Sistema de Fabricación Flexible (FMS)



Asistencia técnica



Entrenamiento



Repuestos

LÍNEA ROMI DCM 620

NUEVA GENERACIÓN

Alta productividad con robustez, precisión y tecnología.





La **Línea ROMI DCM 620**
- Nueva Generación presenta

avanzados Centros de Mecanizado Vertical de 5 ejes / 5 caras, diseñados para mecanizados de piezas de geometrías simples y complejas en alta velocidad. Su configuración de 5 ejes / 5 caras, permite realizar el mecanizado de piezas complejas en sólo un setup, lo que reduce significativamente el tiempo de mecanizado, con eficiencia, precisión y productividad.

ROMI DCM 620-5F (5 CARAS)

| | |
|--|--|
| Cabezal | 10.000 o 15.000 rpm |
| Cono del husillo | ISO 40 |
| Motor Principal (regime S6-40% - 10 min) | 20cv / 15kW (10.000rpm) 22cv / 16,5kW (15.000rpm) |
| Cambiador | 30 herramientas |
| Mesa Rotativa | 600 x 600 mm |
| CNC | Siemens Sinumerik 828D |

ROMI DCM 620-5X (5 EJES)

| | |
|--|-----------------------|
| Cabezal | 15.000 rpm |
| Cono del husillo | ISO 40 |
| Motor Principal (regime S6-40% - 10 min) | 22cv / 16,5kW |
| Cambiador | 30 herramientas |
| Mesa Rotativa | 600 x 600 mm |
| CNC | Siemens Sinumerik One |

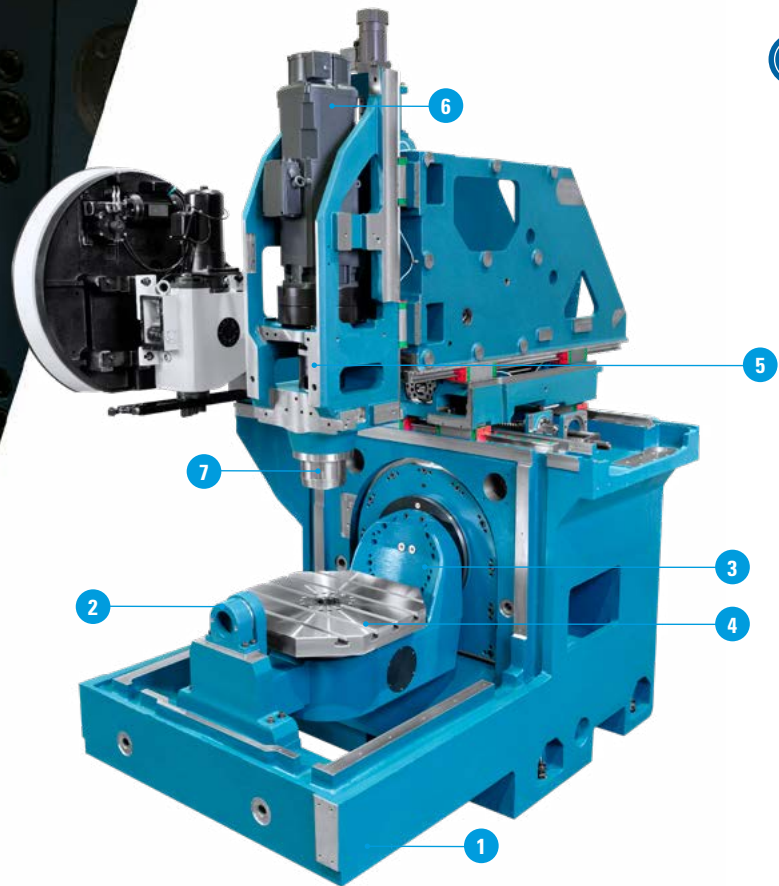


ESTRUCTURA

ROBUSTEZ Y TECNOLOGÍA

La calidad de los procesos de manufactura garantiza la confiabilidad y eficacia operativa de las máquinas ROMI. Todas las máquinas se inspeccionan con un sistema láser para medir el posicionamiento y la repetibilidad. La verificación del alineamiento de los ejes se realiza con un sistema Ball Bar, asegurando una interpolación perfecta de los ejes B y C.

Diseñadas en un sistema CAD 3D, las máquinas de la **línea ROMI DCM** tienen toda su estructura dimensionada mediante software de cálculo por elementos finitos (FEA), lo que resulta en estructuras adecuadas para cada máquina.



1

ESTRUCTURA de hierro fundido muy robusta, que soporta el conjunto de mesa, constituido por los ejes B y C, y conjunto de carro transversal y cabezal. Los ejes "X", "Y" y "Z" poseen guías lineales de rodillos, que ofrecen alta rigidez, estabilidad, precisión de posicionamiento y alta calidad de acabado superficial para los procesos de mecanizado, ofreciendo máxima eficiencia y productividad.

2

COJINETE DE APOYO

Garantiza total rigidez de la mesa en operaciones con altas cargas.

3

MESA INCLINADA (EJE B)

Soporta la mesa rotativa y permite su posicionamiento de -110° hasta -50° .

4

MESA ROTATIVA (EJE C)

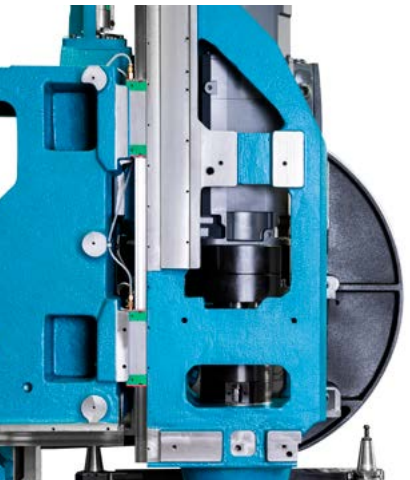
Permite el posicionamiento de las piezas en cualquier posición, 360° .

5

CARRO TRANSVERSAL

Estructura robusta, que soporta todo el conjunto del cabezal. Con guías lineales de rodillos, se apoya en zapatas con sistema de bloqueo que ofrecen alta rigidez y permite desplazamientos en alta velocidad.

6



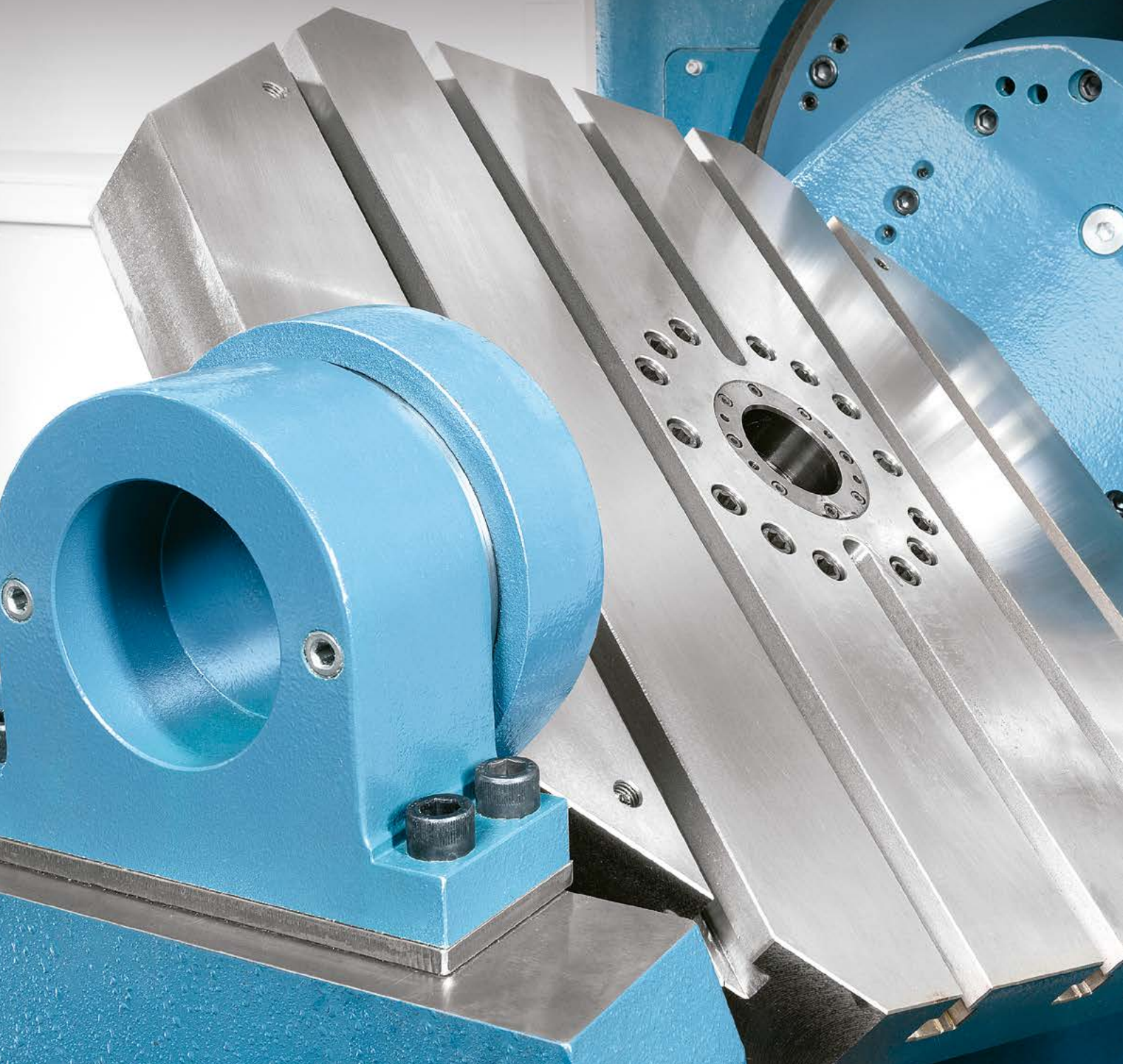
MOTOR PRINCIPAL Directamente acoplado al cartucho del cabezal, ofreciendo eficiencia en la transmisión de potencia y torque.

7

CABEZAL Cartucho del husillo directamente acoplado al motor principal (direct drive), muy eficiente en la transmisión de potencia y torque. Presenta las ventajas de producir bajo ruido, eliminación de holguras y vibraciones en comparación con el sistema de poleas y correa. Ofrece rotación máxima de 10.000 rpm (*) o 15.000 rpm, garantizando excelente rendimiento aún bajo las más severas condiciones de corte a plena potencia.

(*) Sólo para ROMI DCM 620 - 5F

EJE ROTATIVO Y EJE INCLINADO





EJE ROTATIVO (EJE C) Y EJE INCLINADO (EJE B)

ROMI DCM 620-5F - La mesa NC rotativa & inclinada ofrece alta rigidez, garantizando precisión del mecanizado 5 caras con posicionamiento angular milesimal, logrando piezas muy precisas.

ROMI DCM 620-5X - La mesa NC rotativa & inclinada ofrece alta rigidez. Está equipada con encoders angulares que garantizan precisión del mecanizado simultáneo en los 5 ejes con posicionamiento en cualquier ángulo, logrando piezas de alta complejidades muy precisas.

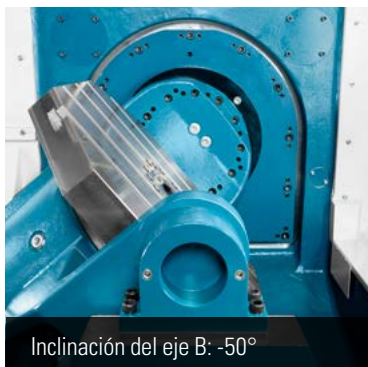
ENCODER ANGULAR (EJE B Y C) (ROMI DCM 620-5X) (*)

Este segundo sistema de medición proporciona a la máquina alta precisión y repetibilidad de posicionamiento de los ejes rotativos, requerida en los procesos de mecanizado de piezas complejas y precisas. El encoder efectúa una lectura directa de la posición del eje en el cual está instalado, enviando señales relativas de la posición angular del eje al CNC. La lectura de la posición es directa y real, de modo que no hay interferencia de cualquier error de sistema de transmisión de mesa.

(*) Opcional para ROMI DCM 620 - 5F

Características de los ejes B y C

- Ángulo de inclinación del eje B: $+110^{\circ}$ a -50°
- Ángulo de rotación del eje C: 360°
- Ejes B y C son accionados por motores independientes
- Peso máximo admisible en la mesa, eje B y C: 500kgf
- Rotación de los ejes B y C: 25 rpm
- Fuerza de fijación: eje B = 4.500 N.m
eje C = 2.500 N.m



CABEZAL

ALTO RENDIMIENTO Y PRECISIÓN

Husillo direct drive directamente acoplado al cartucho del cabezal. Este sistema es muy eficiente permitiendo un alto rendimiento en las aceleraciones y deceleraciones. Cuenta con bajo nivel de ruido, eliminación de holguras y amortiguación de las vibraciones. Asegura más calidad en las operaciones con macho rígido.





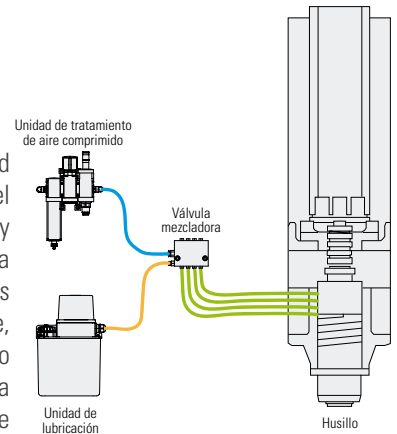
COMPENSACIÓN TÉRMICA DEL EJE Z

A través de sensores instalados en lugares estratégicos del equipo, algoritmos matemáticos corrigen la posición del eje Z en tiempo real. De esta manera, se obtienen resultados dimensionales estables, incluso durante largos períodos de trabajo.

Excelente proyecto de aislamiento térmico, minimiza los desplazamientos ocurridos por la variación térmica, ofreciendo alta precisión de posicionamiento del husillo y larga durabilidad del conjunto.

HUSILLO CON LUBRICACIÓN DE AIRE-ACEITE (versión de 15.000 rpm)

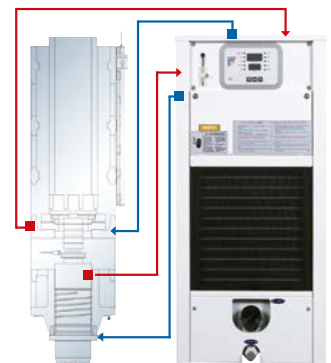
El sistema está compuesto por una unidad dedicada de aceite y otra para el tratamiento del aire. A través de tuberías separadas, el aceite y el aire ingresan en una válvula mezcladora, y esta mezcla lubricante se dirige hacia los rodamientos del husillo. Además de ser conductor del aceite, el aire también contribuye al enfriamiento de los rodamientos, lo que resulta en una menor temperatura y un mejor rendimiento de mecanizado.



Sistema de refrigeración del cabezal (versión de 15.000 rpm) **

El cartucho del husillo y la brida de fijación entre motor y cartucho son enfriados por un sistema de recirculación de fluido de refrigeración específico para el cabezal, garantizando la estabilidad térmica y geométrica del conjunto. La carcasa del cabezal posee una cámara que envuelve el alojamiento del cartucho para la circulación del fluido de refrigeración.

El sistema de refrigeración posee una unidad de refrigeración (intercambiador de calor aire-fluido), que provee la circulación del líquido de refrigeración en la carcasa del cabezal, extrayendo todo el calor generado por los cojinetes de rodamiento del husillo. El sistema provee la reducción de la variación de la temperatura entre el cabezal y el ambiente, haciendo que la temperatura del cabezal se quede muy próxima de la temperatura ambiente. Su gran ventaja es la minimización de las variaciones térmicas de la carcasa, garantizando el perfecto alineamiento del centro del husillo en las operaciones de mecanizado que necesitan de alta precisión de posicionamiento del eje Z.



(*) Lubricación aire-aceite aplicado solo en la versión 15.000 rpm. Para la versión de 10.000 rpm, el rodamiento se lubrica con grasa permanente.

(**) Versión 10.000 rpm - el sistema de enfriamiento del cabezal es opcional.

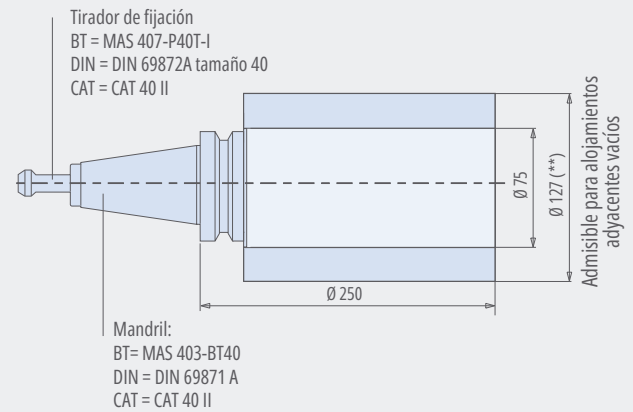


CAMBIADOR DE HERRAMIENTAS

Sistema con brazo articulado ATC ofrece rapidez y confiabilidad en el cambio de herramientas. Posee magazine para mandriles tipo BT / BBT 40, con capacidad para hasta 30 herramientas.



Mandril BT/DIN/CAT (*) - dimensiones en mm



(*) Cambiador de herramientas CAT es opcional

(**) Para rotación encima de 10.000 rpm \varnothing 117 mm

(***) Para máquinas con sistema de refrigeración por el centro del husillo los mandriles porta barra y tiradores de fijación deberán tener un agujero de pasaje para fluido refrigerante

Para rotaciones superiores a 10.000 rpm, se recomienda el uso de conos BBT. Independiente de la rotación, todas las herramientas deben ser balanceadas en G2.5

DETECTOR DE ROTURA DE HERRAMIENTA POR LÁSER (Opcional)

Este sistema, mediante un haz láser, realiza la detección de rotura de herramienta sin contacto, obteniendo la identificación de su estado durante el proceso de mecanizado.

Las mediciones pueden realizarse durante los procesos de corte y entre cambios de herramientas, lo que permite la detección a alta velocidad (rotación).

También permite realizar la sustitución automática de una herramienta desgastada por otra equivalente disponible en el cambiador, evitando así el desperdicio de piezas cuando se combina con el administrador de vida útil de herramientas

Seteado de Herramientas (Opcional)

Opción Láser (*) / Opción Óptica - montada en la base (*) / Opción Óptica - montada en el lateral de la mesa

Seteado de herramientas a través de la inspección automática del diámetro y la longitud, con ajuste automático de medidas offset en la pantalla de corrección de herramientas del CNC, reduciendo significativamente el tiempo de preparación y de máquina parada.

La detección de herramienta dañada es efectuada durante el proceso de mecanizado. Así permite efectuar la sustitución automática de una herramienta desgastada por otra herramienta equivalente disponible en el cambiador, evitando pérdida de la pieza mecanizada al asociarla al administrador de vida de herramientas.

Eliminación de errores por introducción manual de datos de herramientas en la pantalla de corrección del CNC.

Para la configuración de medición láser, debido a que es una medición sin contacto a través de un haz láser, las mediciones tienen un mejor tiempo de ciclo y una mayor robustez debido al entorno de mecanizado.

(*) Reduce el espacio de trabajo. Consultar el layout.



**ESTABILIDAD Y
PRECISIÓN**



GUÍAS LINEALES DE RODILLOS

Ofrecen alta capacidad de carga, rigidez y estabilidad, incluso en las operaciones más severas de mecanizado. Permiten desplazamientos rápidos, precisos y altas aceleraciones debido al bajo coeficiente de fricción entre los rieles y los patines.

Beneficios de las guías lineales:

- Alta rigidez, alta capacidad de carga y larga durabilidad
- Posicionamiento rápido de los ejes, con mínimos tiempos pasivos, aumentando la productividad
- Bajo consumo de aceite de lubricación
- Facilidad de mantenimiento

REGLA ÓPTICA (OPCIONAL)

Este opcional ofrece a la máquina precisión y repetitividad de posicionamiento de los ejes, necesarios en los procesos de mecanizado de piezas complejas y de precisión. La regla hace una lectura directa de la posición del eje en el cual está instalada y envía los datos concernientes a la posición del eje al CNC. La lectura de la posición a través de la regla óptica es directa de modo que no hay interferencia de cualquier alteración del paso del tornillo de esferas, causado por el calentamiento y la dilatación.

ESFERAS DE CALIBRACIÓN (OPCIONAL)*

Es una solución eficiente para comprobar la calidad del alineamiento y posicionamiento de los ejes giratorios. En pocos minutos, la máquina puede identificar y notificar los alineamientos y geometrías deficientes que pueden causar no conformidad en las piezas.

PALPADOR Y EL RECEPTOR ÓPTICO (OPCIONAL)

El uso de este sistema permite reducir los tiempos de preparación de piezas en la máquina, así como en los procesos de inspección, pudiendo disponer de más tiempo para el mecanizado de las piezas.

Después de la medición de una pieza o dispositivo, la propia máquina realiza una auto-nivelación, ya que las referencias del programa de mecanizado pueden modificarse de acuerdo a la información de posicionamiento leída por el palpador y reportada al CNC.

Además, permite la inspección en el proceso de trabajo al supervisar la posición dimensional y de la pieza, efectuando la corrección automática en caso de necesidad.


(*) Incluye software de medición cinemática.

TRATAMIENTO DE VIRUTAS

ELIMINACIÓN COMPLETA DE LOS RESIDUOS DEL MECANIZADO

La inclinación acentuada de la base y las bandejas permite que las virutas fluyan hacia la cinta transportadora de virutas.

Transportadores de virutas (opcionales)

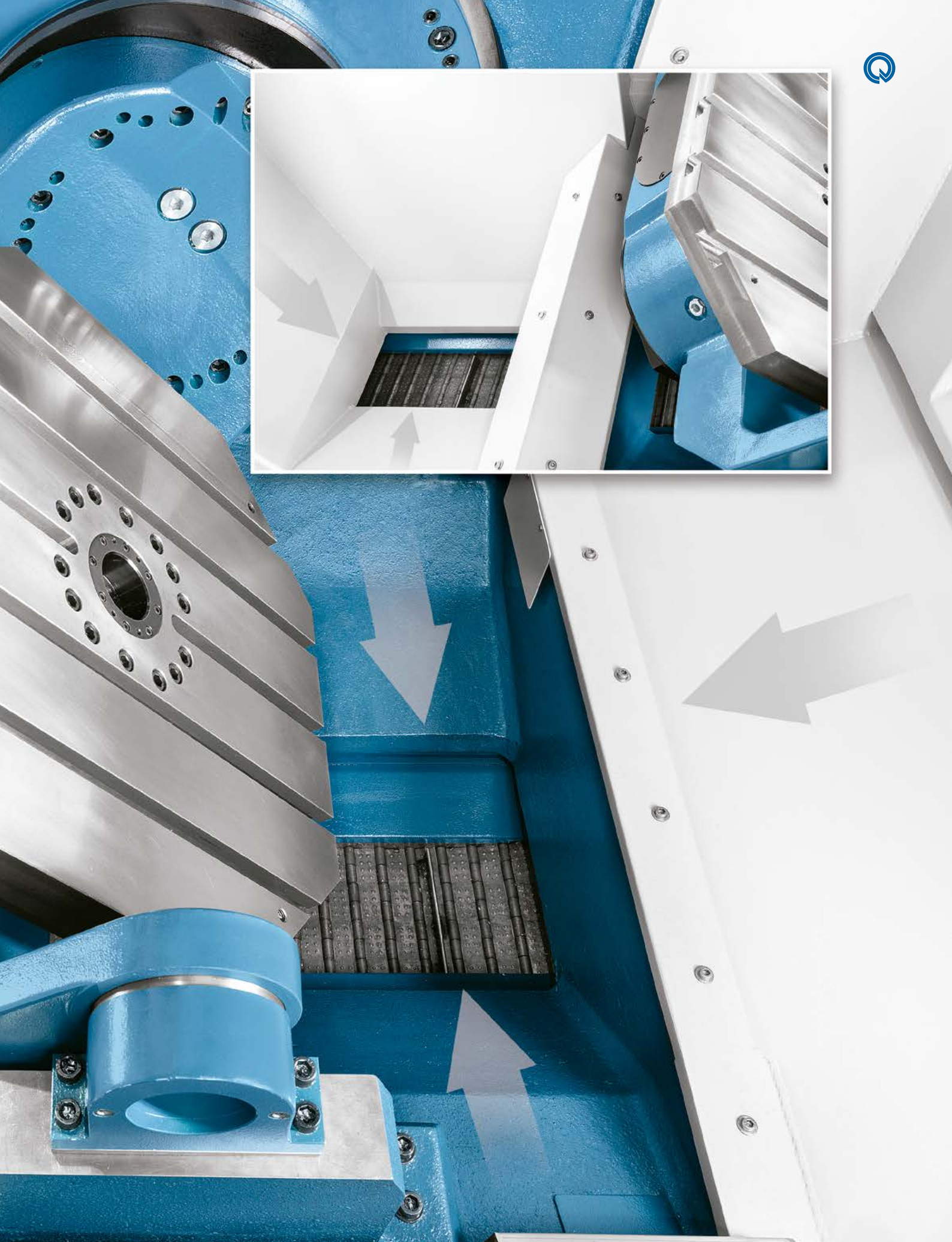
| Modelo | Tipo de virutas  Espiralado o largo |  Fino y corto | Material | | | |
|----------------------------------|--|---|----------------------------------|----------------------------------|---------------------------------|-----------------------|
| | | | Acero | Aluminio | No ferrosos (bronce y latón) | Hierro Fundido |
| TCE (estera articulada metálica) | <input checked="" type="radio"/> | X | <input checked="" type="radio"/> | X | X | X |
| TCA (estera de arrastre) | X | <input type="radio"/> | <input type="radio"/> | <input type="radio"/> | <input type="radio"/> | <input type="radio"/> |
| TCL (virutas flotantes) | <input type="radio"/> | <input type="radio"/> | <input checked="" type="radio"/> | <input checked="" type="radio"/> | <input type="radio"/> | X |

Indicado Parcialmente indicado X No indicado

TCA: virutas con dimensiones inferiores a 0,5 mm pueden contaminar el tanque y exigir limpieza frecuente / conglomerados de virutas o virutas de dimensiones superiores a 50 mm pueden bloquear el extractor

TCE: virutas cortas con dimensiones inferiores a 5 mm pueden contaminar el depósito y exigir limpieza frecuente

TCL: virutas con dimensiones inferiores a 0,5 mm pueden contaminar el depósito y exigir limpieza frecuente



| Especificaciones técnicas | | ROMI DCM 620-5F | ROMI DCM 620-5X |
|---|--------|--|---|
| Cabezal vertical | | | |
| Cono del husillo | ISO | 40 | 40 |
| Rango de velocidad (versión 10.000 rpm) | rpm | 10 a 10.000 | - |
| Rango de velocidad (versión 15.000 rpm) | rpm | 15 a 15.000 | 15 a 15.000 |
| Avances | | | |
| Avance rápido (ejes X / Y / Z) | m/min | 36 | 36 |
| Avance de corte programable | m/min | 36 | 36 |
| Rotación máxima de los ejes B y C | rpm | 25 | 25 |
| Recorridos | | | |
| Recorrido del eje X | mm | 620 | 620 |
| Recorrido del eje Y | mm | 520 | 520 |
| Recorrido del eje Z | mm | 470 | 470 |
| Distancia entre nariz del husillo y mesa | mm | 150 ~ 620 | 150 ~ 620 |
| Ángulo de rotación eje B | grados | +110° ~ -50° | +110° ~ -50° |
| Ángulo de rotación eje C | grados | 360° | 360° |
| Mesa rotativa | | | |
| Superficie de la mesa (cuadrado) | mm | 600 x 600 | 600 x 600 |
| Número de ranuras "T" | mm | 5 | 5 |
| Ancho de las ranuras "T" x distancia | mm | 18 x 100 | 18 x 100 |
| Agujero de la guía central | mm | Ø 60 H7 | Ø 60 H7 |
| Dimensiones máximas de las piezas en la mesa (*) | mm | Ø675 x 430 altura o Ø520 x 330 altura | Ø675 x 430 altura o Ø520 x 330 altura |
| Peso admisible (distribuidos uniformemente) | kg | 500 | 500 |
| Cambiador de herramientas con brazo articulado | | | |
| Capacidad de herramientas | | 30 | 30 |
| Diámetro máximo de la herramienta | mm | 75 | 75 |
| Diámetro máximo de la herramienta (con adyacentes vacíos) | mm | Hasta 10.000 rpm = 127 Superior a 10.000 rpm = 117 | Até 10.000 rpm = 127 Superior a 10.000 rpm = 117 |
| Longitud máxima de la herramienta | mm | 250 | 250 |
| Peso máximo de la herramienta | kg | 7 | 7 |
| Peso máximo admisible en magazine | kg | 150 | 150 |
| Mandril de la herramienta | tipo | BT o DIN / CAT (**) | BT o DIN / CAT (**) |
| Potencia (10.000 rpm) | | | |
| Motor principal ca (régimen S6 - 40% - 10 min.) | cv/kW | 20 / 15 | - |
| Motor principal ca (régimen continuo) | cv/kW | 13,5 / 10 | - |
| Potencia total instalada | kVA | 50 | - |
| Potencia (15.000 rpm) | | | |
| Motor principal ca (régimen S6 - 40% - 10 min.) | cv/kW | 22 / 16,5 | 22 / 16,5 |
| Motor principal ca (régimen continuo) | cv/kW | 15 / 11 | 15 / 11 |
| Potencia total instalada | kVA | 50 | 50 |
| Dimensiones y pesos (***) | | | |
| Altura (recorrido máximo) | mm | 2.963 | - |
| Área ocupada (frente x lateral) | mm | Versión 10.000rpm = 3.595 x 3.642 Versión 15.000rpm = 3.595 x 4.476 | - |
| Peso neto | kg | 9.000 | - |

(*) Consultar opciones en el layout de trabajo (página 21)

(**) Opcional

(***) Máquina sin opcionales



Equipos estándar

- Cabezal con cono del husillo ISO-40, interfaz de la herramienta BT/BBT-40 o DIN-40
- Avance rápido en los ejes X, Y y Z de 36000 mm/min
- CNC Siemens 828D, con monitor color de 15,6" (ROMI DCM 620-5F)
- CNC Siemens Sinumerik One, con monitor color de 19" (ROMI DCM 620-5X)
- Cobertura completa contra virutas y salpicaduras
- Compensación térmica eje Z
- Recorrido longitudinal del eje X de 620 mm, recorrido transversal del eje Y de 520 mm y recorrido vertical del eje Z de 470 mm
- Documentación completa del producto ROMI en una memoria USB
- Eje B con posicionamiento de +110° a -50°
- Eje C con posicionamiento en 360°
- Encoder angular para ejes "B" y "C" (ROMI DCM 620-5X)
- Rango de rotación de 10 a 10000 rpm, con un torque máximo de 82 Nm (ciclo S6 al 40%) (ROMI DCM 620-5F)
- Rango de rotación de 15 a 15000 rpm, con un torque máximo de 82 Nm (ciclo S6 al 40%)
- Motor principal AC de 20 cv (15 kW) en régimen S6-40% - 10 minutos (versión de 10.000 rpm)
- Motor principal AC de 22 cv (16,5 kW) en régimen S6-40% - 10 minutos (versión de 15.000 rpm)
- Guía lineal de rodillos en los ejes X, Y y Z
- Instalación eléctrica para alimentación en 380 vca, 50 / 60 hz
- Juego de llaves para operación de la máquina
- Juego de tornillos y tuercas de nivelación
- Junta rotativa para refrigeración interna
- Luminaria tubular de LED
- Cojinete para apoyo de la mesa
- Mesa giratoria de 600 x 600 mm con capacidad de carga uniformemente distribuida de 500 kg
- Panel de operación auxiliar manual (handwheel) con funciones de manivela y JOG para los ejes X, Y, Z, B e C
- Panel eléctrico con climatización centrífuga y presión positiva
- Puerta principal con traba eléctrica de seguridad
- Rotación de los ejes B y C de 25 rpm (sin carga en la mesa)
- Sistema de refrigeración del cabezal (Versión de 15.000 rpm)
- Sistema de lubricación centralizada automática con filtro de línea para guías y tornillo de esferas
- Sistema de refrigeración de corte con bomba de 5 bar y tanque (capacidad de 200l)
- Sistema neumático para limpieza del cono del husillo y desbloqueo de la herramienta
- Sistema hidráulico para extracción de la herramienta
- Depósito de refrigerante de 545 litros desmontable para la instalación del transportador de virutas externo
- Contador de horas de funcionamiento de la máquina
- Cambiador automático de herramientas (TAF) con magazine de 30 herramientas BT/BBT40 o DIN40
- Pintura estándar: esmalte epoxi texturizado azul Munsell 10B-3/4 y tinta epoxi a polvo texturizado gris Ral 7035

Equipos opcionales*

- Transportador de virutas de cinta articulada metálica (TCE) (A)
- Transportador de virutas de cinta de arrastre (TCA) (A)
- Transportador de virutas longitudinal con cinta y filtro (TCL) (A)
- Aire acondicionado para el panel eléctrico
- Autotransformador para red de 200 - 250 Vca o de 360 - 480 Vca, 30 kVa
- Bomba de alta presión para refrigeración por el centro del husillo de 7 bar o 15 bar (B)
- Sistema de refrigeración a través del centro del husillo con unidad externa que incluye una bomba de alta presión (20 bar o 70 bar) (B)
- Filtro de hoja para unidad externa de alta presión 20 bar (G)
- Apagado automático de la máquina después del final del turno (autoapagado)
- Esfera de calibración (D)
- Cierre superior fijo del área de mecanizado (C)
- Cierre superior móvil del área de mecanizado (C)
- Interfaz para diagnóstico remoto a través de cable
- Filtro de humo (E)
- Puerta automática lateral derecha (I)
- Interfaz electro electrónica (versión de 10.000 rpm)
- Interfaz para Romi connect
- Interfaz de diagnóstico remoto a través de 3G
- Interfaz para código M externo (H)
- Interfaz Profinet para automatización
- Interfaz para dispositivo de sujeción con 2 vías hidráulicas
- Pintura especial (H)
- Separador de aceite / refrigerante (oil skimmer)
- Interfaz para preset de herramienta (óptico) y para medición/inspección de piezas (H)
- Sistema de detección de rotura de herramienta por láser (H)
- Sistema de extracción de neblina (B)
- Sistema de medición / inspección de piezas (F)
- Sistema laser de seteo de las herramientas (F)
- Sistema de preset de herramientas mecánico (opción montada en la base o en la mesa) (F)
- Sistema de limpieza neumática durante el mecanizado
- Transductor lineal de posición (regla óptica) ejes X, Y y Z
- Encoder angular para ejes "B" y "C" (ROMI DCM 620-5F)
- Lámpara indicadora de estatus (3 colores)
- Sistema de enfriamiento de la carcasa del cabezal (versión de 10.000 rpm)
- Cambiador de herramientas con brazo automático (ATC) + Magazine con capacidad para 30 herramientas CAT-40, en lugar del estándar
- Sistema de limpieza para el área de trabajo con bomba de 5 bar
- Pistola de lavado con bomba individual (wash gun) (H)
- Filtro magnético para el depósito de refrigerante
- Juego adicional de manuales del producto ROMI en formato electrónico
- Juego adicional de manuales del producto ROMI en papel.

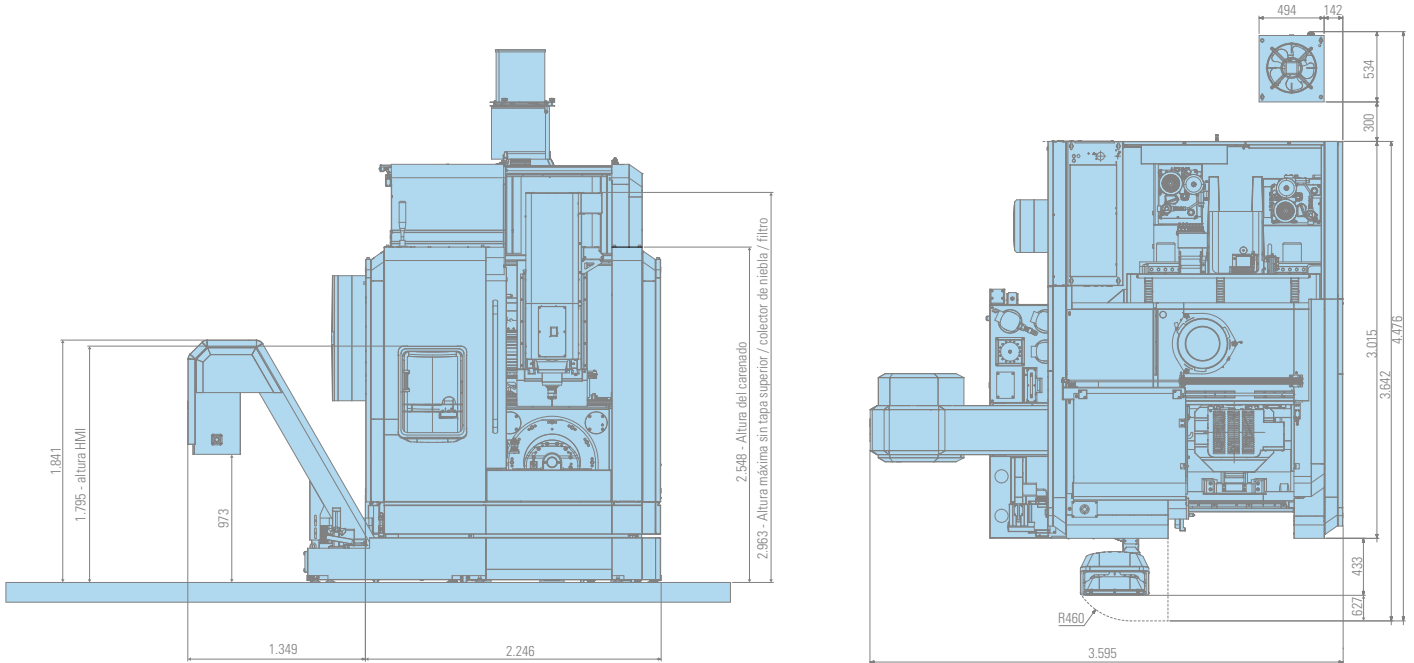
Nota:

- (A) Opcional de elección obligatoria
- (B) Requiere la compra del artículo "Cierre superior del área de mecanizado" - fijo o móvil
- (C) Se recomienda la compra del artículo "Sistema de extracción de neblina"
- (D) Requiere la compra del artículo "Sistema de medición/inspección de piezas"
- (E) Requiere la compra del artículo "Sistema de extracción de neblina"
- (F) Interfaz para preset de herramienta (óptico) y para medición/inspección de piezas
- (G) Requiere la compra del artículo "Sistema de refrigeración a través del centro del husillo con unidad externa con bomba de alta presión de 20 bar"
- (H) Requiere la compra del artículo "Interfaz electro electrónica (versión de 10.000 rpm)"
- (I) Requiere la compra del artículo "Interfaz para automatización"

(*) Contáctenos para obtener el layout de la máquina con opcionales

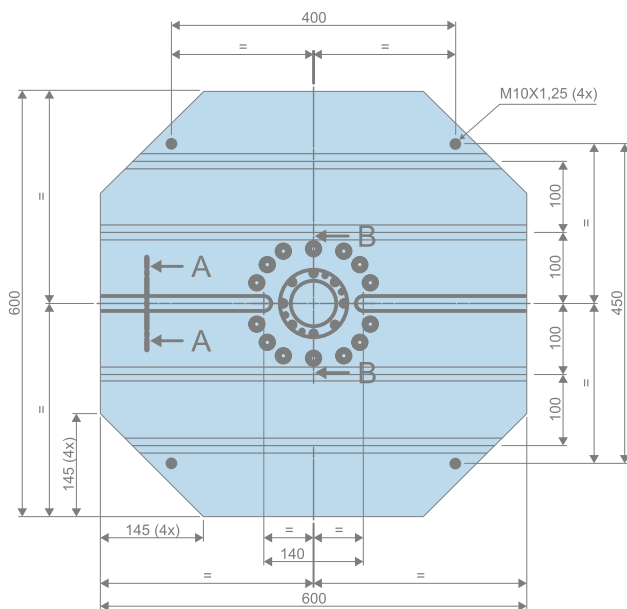
Dimensiones de la máquina (dimensiones en mm)

ROMI DCM 620-5F

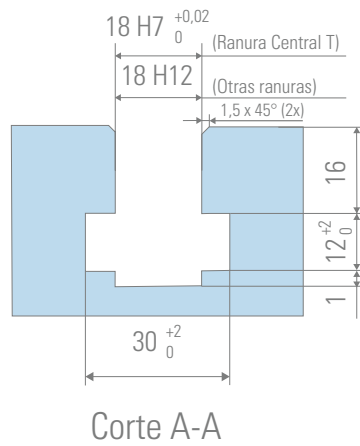


(*) Consultar opciones en el layout de trabajo (página 21)

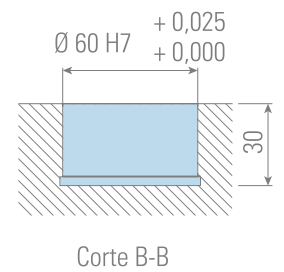
Dimensiones de la mesa (dimensiones en mm)



Detalles de la ranura tipo "T"

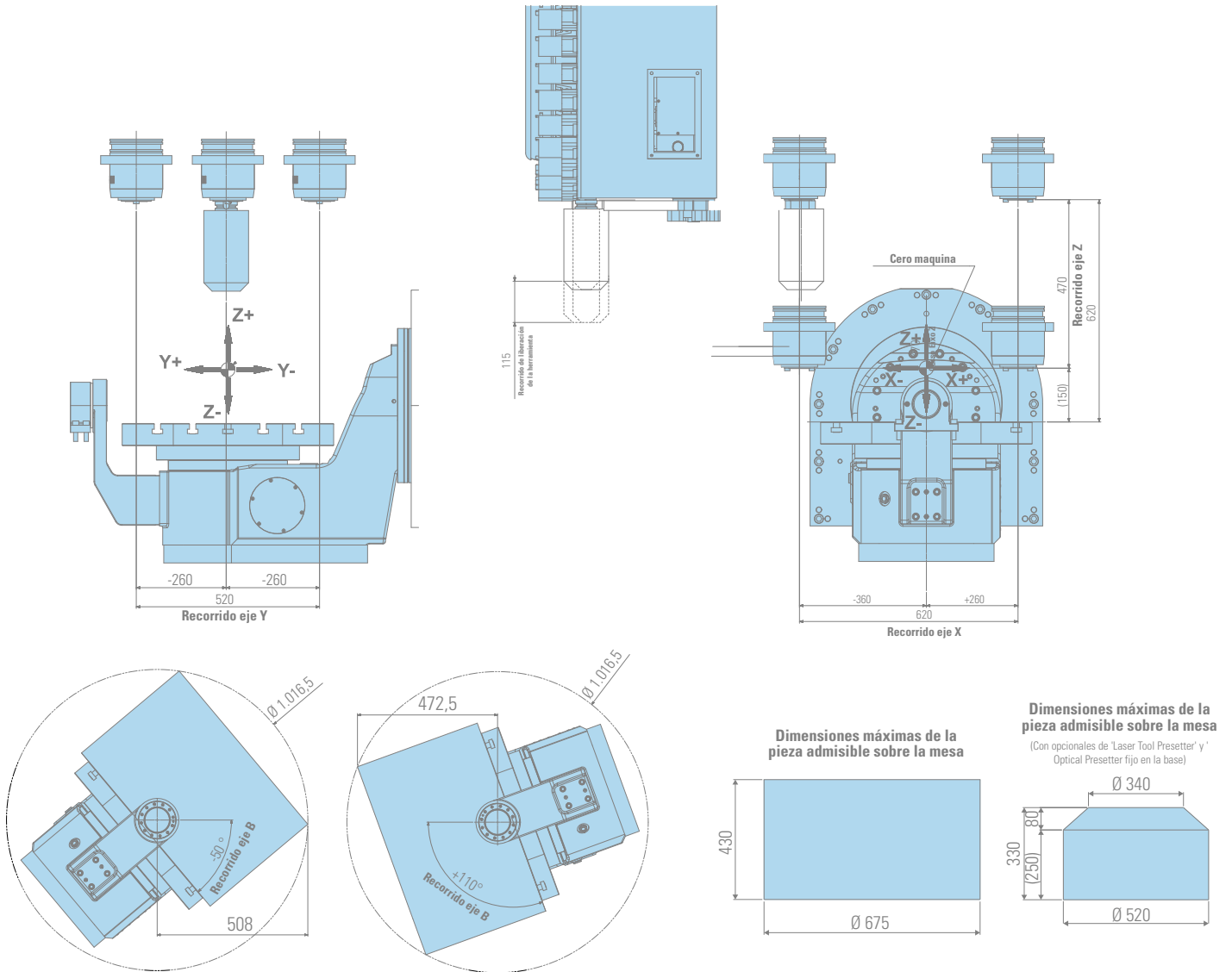


Detalles Ø Central



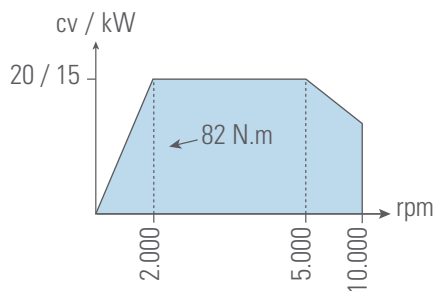


Layout de trabajo (dimensiones en mm)

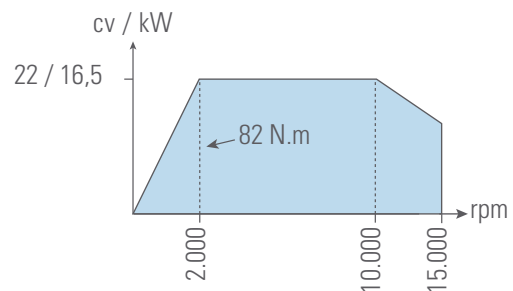


Gráficos de potencia

ROMI DCM 620-5F
(versión 10.000 rpm)
Régimen S6 - 40% - 10 min



ROMI DCM 620-5F/ROMI DCM 620-5X
(versión 15.000 rpm)
Régimen S6 - 40% - 10 min



Los dibujos no están en escala

Características del CNC

ROMI DCM 620-5F
Siemens 828D

1 - Recursos y Rendimiento del CNC

- Pantalla de 15,6"
- Precisión de 80 bits NANO FP
- Advanced Surface para aplicaciones de moldes y matrices
- Tiempo de procesamiento por bloque - ~1 ms
- Bloques de Look Ahead => 450
- Aceleración limitada con Jerk Control
- Compensación de error de segmento
- Acciones sincronizadas y función de salida auxiliar de alta velocidad
- Idiomas: Portugués, Inglés, Español, Italiano, Alemán, Francés
- Interfaz Ethernet
- Interfaz USB
- Interfaz CF Card
- Contador de piezas, tiempo de ciclo de mecanizado y reloj
- Función calculadora

2 - Recursos de Programación

- Directorio clasificado por programas, subprogramas y ciclos
- Programación en Código G SINUMERIK con comandos de alto nivel.
- Ciclo de soporte tecnológico para programas en Código G SINUMERIK
- Programación conversacional SHOPMILL
- Configuraciones de alta velocidad para aplicaciones de moldes y matrices
- Llamada de subprograma
- Búsqueda de bloque de programa
- Edición de programas durante el mecanizado
- Edición simultánea de 2 programas
- Cantidad de programas en memoria = 750
- Memoria de asignación de programas = 10 MB
- Carga y guardado de programas
- Creación y edición de programas.
- Interpolación lineal, circular y helicoidal
- Fresado de cavidades circulares
- Fresado de cavidades rectangulares
- Fresado de resaltes rectangulares o cilíndricos
- Fresado de cara
- Fresado de perfil
- Tiempo de permanencia

3 - Funciones de Avance

- Control Simultáneo de 4 Ejes (Requiere Mesa Giratoria Interpolada)
- Avance en mm/min o pulg/min
- Avance en mm/vuelta o pulg/vuelta
- Control de Avance y Posicionamiento Preciso en las Esquinas
- Modo de Parada Exacta

4 - Funciones Gráficas:

- Sistema de Ayuda Gráfica en Línea
- Simulación Gráfica de Mecanizado
- Simulación 3D

5 - Sistemas de Coordenadas:

- Selección de Planos de Trabajo
- Sistema de Coordenadas de Trabajo - 100 Pares de Corrección
- Sistema de Coordenadas de Máquina
- Preset del Sistema de Coordenadas de Pieza
- Sistema de Coordenadas de Trabajo Local

6 - Valores de Coordenadas y Dimensiones:

- Medidas y Velocidades en Pulgadas o Métrico
- Programación en Modo Absoluto e Incremental
- Interpolación Lineal y Circular en Coordenadas Polares
- Función de Escala de la Pieza
- Función de Compresión de Bloques "Compcad" y "Advanced Surface"
- Función de Espejo de la Pieza
- Sistema de Rotación del Plano de Coordenadas
- Transferencia de Origen de Coordenadas

7 - Funciones del Husillo:

- Designación del Husillo en rpm (código S)
- Posicionamiento Angular del Husillo

8 - Funciones Aplicadas a la Herramienta:

- Compensación de Radio de Herramienta
- Medición Manual de Longitud y Radio de la Herramienta
- Medición Automática Programada de la Longitud de la Herramienta
- Archivo de Resultados de Mediciones
- 1024 Pares de Correctores de Herramienta para Longitud y Diámetro
- Gestión de Herramientas con Lectura de Nombres de las Herramientas
- Gestor de Vida de Herramientas

9 - Macro:

- Programación Paramétrica
- Macros y Variables de Usuario
- Variables del Sistema

10 - Funciones para Simplificación de Programa:

- Ciclo 800 - Mesas Rotativas
- Ciclos Fijos de Perforación, Mandrinado y Roscado
- Patrón Lineal y Circular de Orificios
- Patrón de Cuadrícula de Orificios
- Patrón Circular de Ranuras Rectas y Circulares
- Patrón Circular de Oblongos
- Ciclo Fijo de Roscado con Machuelo Rígido
- Ciclo Fijo de Fresado de Roscas
- Rosca con Machuelo Auto-Compensador
- Ciclo de Grabado de Caracteres

- Rosca con Machuelo Rígido
- Destacado en la Sintaxis de Programación y Uso de Atajos (ctrl C, ctrl V, etc...)
- Variables de Usuario (parámetros R) con Comentario
- Interpolación Cilíndrica (Requiere Mesa Giratoria Interpolada)

11 - Formato de Programación - Serie 828D

- Formato de Programación ISO para el Comando 828D
- Programación Conversacional SHOPMILL

12 - Operaciones de Ejecución:

- Modo JOG de Movimiento
- Modo Volante Electrónica
- Modo MDA
- Modo en Automático
- Modo Bloque a Bloque
- Modo Parada de Programa
- Modo Parada Opcional de Programa
- Modo Operaciones de Prueba de Programa modo Omisión de Bloque (/)
- Referenciación de los Ejes a Través del Programa
- Retracción y Reposicionamiento de la Herramienta en JOG (Tecla REPOS)
- Modo Reinicio de Ejecución de Programa
- Operación Automática de Programa de la Memoria o Remoto

13 - Funciones de Mantenimiento:

- Funciones de Alarma y Diagnóstico
- Paro de Emergencia
- Plan de Mantenimiento Inteligente
- Sinóptico de Alarmas / Fallos Intuitivo

14 - Funciones Integradas de Seguridad:

- Funciones de seguridad personal y para la máquina en el drive:
 - Desconexión segura de torque (STO)
 - Control de freno seguro (SBC)
 - Parada segura (SS1)
- Funciones de seguridad complementarias:
 - Desconexión segura de torque (STO)
 - Parada segura 1 (SS1)
 - Parada segura 2 (SS2)
 - Parada de operación segura (SOS)
 - Velocidad limitada segura (SLS)
 - Monitoreo de aceleración (SAM) / Rampa de frenado segura (SBR)
 - Monitoreo de velocidad segura (SSM)
 - Límite de posición segura (SLP)
 - Dirección segura del movimiento (SDI)
- Módulo de freno seguro (SBM): control de freno seguro (SBC) y prueba de freno seguro (SBT)
- Módulo para control de las funciones complementarias de seguridad (TM54F)



Características del CNC

ROMI DCM 620-5X
SIEMENS SINUMERIK ONE

1 - Recursos y Rendimiento del CNC

- Pantalla 24" Multitouch
- Precisión de 80 bits NANO FP
- Advanced Surface para aplicaciones de moldes y matrices
- Tiempo de procesamiento por bloque ≈ 0.3 ms
- Bloques de Look Ahead ⇒ 1000
- Aceleración limitada con Jerk Control
- Compensación de error de segmento
- Acciones sincronizadas y función de salida auxiliar de alta velocidad
- Idiomas: Portugués, Inglés, Español, Italiano, Alemán, Francés
- Interfaz Ethernet
- Interfaz USB
- Interfaz CF Card
- Contador de piezas, tiempo de ciclo de mecanizado y reloj
- Función calculadora

1.1 - Paquete de 5 Ejes

- Paquete de Mecanizado de 5 Ejes
- Interpolación de 5 Ejes Simultáneos
- Interpolación Spline
- Transformación Cilíndrica – TRANSMIT
- Transformación de 5 Ejes con Orientación de la Herramienta – TRAORI
- Compensación de Longitud de Herramienta para Máquina de 5 Ejes
- Compensación de Radio de Herramienta 3D
- Retracción Dirigida de la Herramienta
- Función Punto de Centro de la Herramienta Remota
- Suavizado en Cambio de Orientación – ORISON
- Control de Movimientos "Advanced Surface"
- Top Surface
- Top Speed Plus
- Medición Automática de la Cinemática de la Máquina
- Ciclos de Medición Automática
- Simulación 3D
- Simulación en Tiempo Real
- Programación Paso a Paso de ShopMill
- Detección de Material Residual
- Lectura de Archivos DXF
- Ampliación de la Memoria de Usuario
- Ejecución de Programas en Dispositivos de Almacenamiento Externos

2 – Recursos de Programación

- Directorio clasificado por programas, subprogramas y ciclos
- Programación en Código G SINUMERIK con comandos de alto nivel
- Ciclo de soporte tecnológico para programas en Código G SINUMERIK
- Programación conversacional SHOPMILL
- Intérprete Incorporado de Código ISO
- Configuraciones de alta velocidad para aplicaciones de moldes y matrices
- Llamada de subprograma
- Búsqueda de bloque de programa
- Edición de programas durante el mecanizado
- Edición simultánea de 2 programas
- Cantidad de programas en memoria = 1000
- Memoria de asignación de programas = 10 MB
- Carga y guardado de programas

- Creación y edición de programas
- Interpolación lineal, circular y helicoidal
- Fresado de cavidades circulares
- Fresado de cavidades rectangulares
- Fresado de resaltes rectangulares
- Fresado de resaltes circulares
- Fresado de resaltes multi-faces
- Fresado de cara
- Fresado de perfil
- Tiempo de permanencia

3 - Funciones de Avance

- Control Simultáneo de 5 Ejes
- Avance en mm/min o pulg/min
- Avance en mm/vuelta o pulg/vuelta
- Control de Avance y Posicionamiento Preciso en las Esquinas
- Modo de Parada Exacta

4 – Funciones Gráficas

- Elementos Animados - Soporte Dinámico para Ciclos
- Sistema de Ayuda Gráfica en Línea
- Simulación Gráfica de Mecanizado
- Simulación 3D
- Visualización Rápida de Moldes y Matrices

5 – Sistemas de Coordenadas

- Selección de Planos de Trabajo
- Sistema de Coordenadas de Trabajo - 100 Pares de Corrección
- Sistema de Coordenadas de Máquina
- Sistema de Coordenadas de Trabajo Local
- Preset del Sistema de Coordenadas de Pieza

6 – Valores de Coordenadas y Dimensiones

- Sistema de Medidas y Velocidades en Pulgadas o Métrico
- Programación en Modo Absoluto e Incremental
- Interpolación Lineal y Circular en Coordenadas Polares
- Función de Escala de la Pieza
- Función de Compresión de Bloques "Compcad" y "Advanced Surface"
- Función de Espejo de la Pieza
- Sistema de Rotación del Plano de Coordenadas
- Transferencia de Origen del Sistema de Coordenadas

7 - Funciones del Husillo

- Designación del Husillo en rpm (código S)
- Posicionamiento Angular del Husillo

8 - Funciones Aplicadas a la Herramienta

- Compensación de Radio de Herramienta
- 1500 Pares de Correctores de Herramienta para Longitud y Diámetro
- Medición Manual de Longitud y Radio de la Herramienta
- Medición Automática Programada de la Longitud de la Herramienta
- Archivo de Resultados de Mediciones
- 1024 Pares de Correctores de Herramienta para Longitud y Diámetro
- Gestión de Herramientas con Lectura de Nombres de las Herramientas
- Gestor de Vida de Herramientas
- Función de Cargar/Descargar para una Asignación Sencilla de la Revista

9 – Macro

- Programación Paramétrica
- Macros y Variables de Usuario

- Variables del Sistema

10 - Funciones para Simplificación del Programa

- Ciclo 800 - Mesas Rotativas
- Ciclos Fijos de Perforación, Mandrinado y Roscado
- Patrón Lineal y Circular de Orificios
- Patrón de Cuadrícula de Orificios
- Patrón Circular de Ranuras Rectas y Circulares
- Patrón Circular de Oblongos
- Ciclo Fijo de Roscado con Machuelo Rígido
- Ciclo Fijo de Roscado con Machuelo Auto-Compensador
- Ciclo Fijo de Fresado de Roscas
- Chaflando y Redondeo de Esquinas
- Programación en Imagen Espejo
- Interpolación Cilíndrica
- Ciclo de Grabado de Caracteres
- Destacar en la Sintaxis de Programación y Uso de Atajos (ctrl C, ctrl V, etc...)
- Variables de Usuario (parámetros R) con Comentario

11 - Formato de Programación

- Programación en código G SINUMERIK
- Programación Conversacional SHOPMILL
- Formato de Programación ISO

12 - Operaciones de Ejecución

- Modo JOG de Movimiento
- Modo Manivela Electrónica
- Modo MDA
- Modo en Automático
- Modo Bloque a Bloque
- Modo Parada de Programa
- Modo Parada Opcional de Programa
- Modo Operaciones de Prueba de Programa
- Modo Omisión de Bloque (/)
- Referenciación de los Ejes a Través del Programa
- Retracción y Reposicionamiento de la Herramienta en JOG (Tecla REPOS)
- Modo Reinicio de Ejecución de Programa
- Operación Automática de Programa de la Memoria o Remoto

13 – Funciones de Mantenimiento

- Funciones de Alarma y Diagnóstico
- Paro de Emergencia
- Plan de Mantenimiento Inteligente
- Sinóptico de Alarmas / Fallos Intuitivo
- Diagnóstico via Trace: CNC, PLC e Drivers

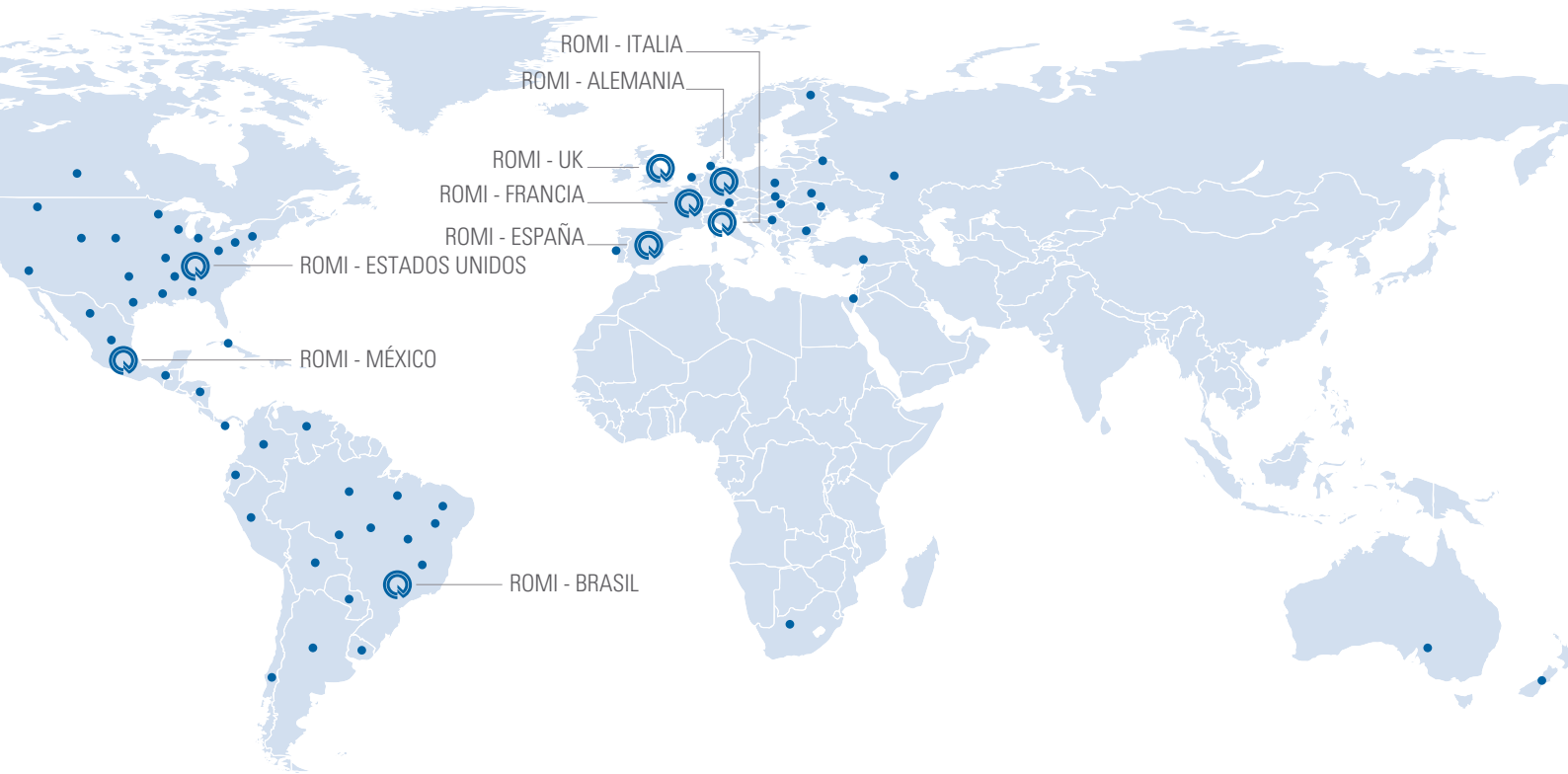
14 - Funciones Integradas de Seguridad

- Desconexión segura de torque (STO)
- Control de freno seguro (SBC)
- Parada segura (SS1)
- Parada segura 2 (SS2)
- Parada de operación segura (SOS)
- Velocidad limitada segura (SLS)
- Monitoreo de velocidad segura (SSM)
- Monitoreo de aceleración (SAM) /
- Rampa de frenado segura (SBR)
- Límite de posición segura (SLP)
- Cámaras de Seguridad (SCA)
- Dirección segura del movimiento (SDI)
- Prueba de freno seguro (SBT)
- Seguridad Integrada en el PLC (F-PLC)

15 - Sistema de Control de Energía

- Control Energy - Operación Eficiente de la Máquina

PRESENCIA GLOBAL



Brasil

Estados Unidos

Alemania

UK

Francia



España



Italia



México



Alemania - B+W



ROMI

WWW.ROMI.COM

ROMI S.A.

Rod. SP 304, Km 141,5
Santa Bárbara d'Oeste SP
13459 057 Brazil
+55 (19) 3455 9000

América Latina

+55 (19) 3455 9642
export-mf@romi.com

Burkhardt+Weber Fertigungssysteme GmbH

Burkhardt+Weber-Strasse 57
72760 Reutlingen, Germany
+49 7121 315-0
info@burkhardt-weber.de
www.burkhardt-weber.de

ROMI BW Machine Tools Ltd

1845 Airport Exchange Blvd
Erlanger KY – 41018 USA
+1 (859) 647 7566
sales@romiusa.com
www.romiusa.com

ROMI Europa GmbH

Burkhardt+Weber-Strasse 57
72760 Reutlingen, Germany
+49 7121 315-604
sales@romi-europa.de
www.romi-europa.de

ROMI France SAS

Parc de Genève, 240
Rue Ferdinand Perrier 69800
ST Priest
+33 4 37 25 60 70
infos@romifrance.fr
www.romifrance.fr

ROMI Machines UK Limited

Leigh Road
Swift Valley Industrial Estate
Rugby CV21 1DS
+44 1788 544221
sales@romiuk.com
www.romiuk.com

ROMI Maquinas España

C/ Telemática, 9 - Poligono
Industrial La Ferreria - 08110
Montcada I Reixac - Barcelona
+34 93 719 4926
info@romi.es
www.romi.es

ROMI en México

Condominio Parque Arista, Calle
Gral. Mariano Arista 54, bodega 19
Col. Argentina Poniente, Miguel Hidalgo
C.O. 11230, CDMX, México
+521 55 9154 5851
ventasmx@romi.com
www.romimexico.com

ROMI Italia Srl

Via Morigi, 33 – 29020
Gossolengo (PC) – Italy
+39 0523 778 956
commerciale@romiitalia.it
www.romiitalia.it

Especificaciones técnicas sujetas a alteraciones sin previo aviso.
Consulte disponibilidad y características técnicas de los productos para su país.



ISO 9001:2015
Certificate No. 31120



ISO 14001:2015
Certificate No. 70671